

# Handpump

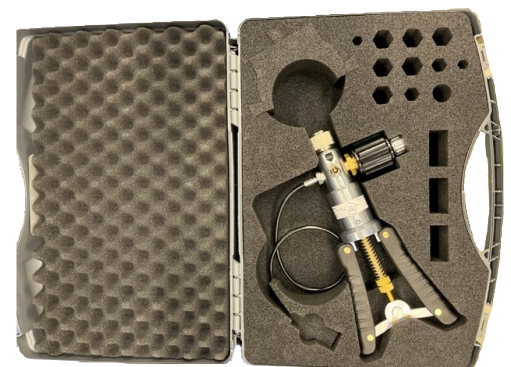
typ CPP 30

pneumatiskt utförande för tryck max 35 bar

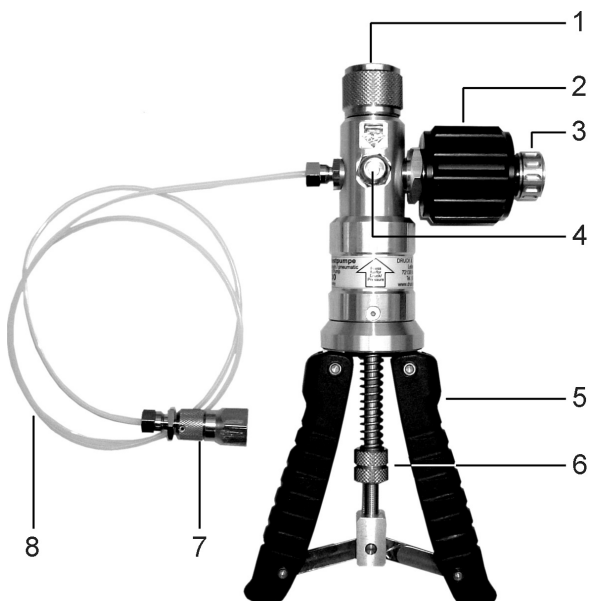
Datablad 17.20.01

utg.23.01

<b>Utförande</b>	Pneumatisk handpump för kontroll och kalibrering av tryckmätare och tryckgivare
<b>Typ</b>	<b>CPP 30</b>
<b>Best.nr</b>	<b>32305000</b>
<b>Mätområde</b>	-0,95 bar till 35 bar
<b>Media</b>	Luft
<b>Material</b>	Förnicklad mässing och aluminium
<b>Mått</b>	220 x105 mm
<b>Vikt</b>	0,51 kg
<b>Transportväska</b>	Inklusive transportväska 395x295x106 mm Plats för handpump, mätinstrument, nippel
<b>Referensmätare</b>	Referensmätare ansluts direkt på toppen av pumpen med vridbar adapter med invändig anslutning G1/2"
<b>Mätobjekt</b>	Mätobjekt ansluts via 0,5 meter tryckslang med anslutning invändig gänga G1/4". Anslutningen kan kompletteras med övergångsnippel till G3/8" eller G1/2".
<b>Referenstryck</b>	Trycket pumpas upp och finjusteras med regleringsventilen.



Handpump CPP30 levereras komplett med transportväska med inredning för handpump, mätinstrument, nippel och packningar



1. Vridbar adapter G1/2" invändig för referensmätare
2. Regleringsventil för finjustering av trycket
3. Tryckavlastningsventil
4. Omkopplare för tryck/vakuum
5. Handtag
6. Justermutter för inställning av tryckflöde
7. Anslutning G1/4" för mätobjekt
8. Tryckslang 0,5 meter