

Tryckvakt

typ PSD-4

elektronisk tryckvakt med display

Datablad **16.02.01**



utg.22.01

Utförande	Elektronisk tryckvakt med vridbart hus och inbyggd display
Typ	PSD-4
Mät noggrannhet	kl. 0,5% av ändvärdet inkl linjäritet, hysteresis, repeterbarhet samt avvikelse i nollpunkt och maxpunkt.
Långtidsstabilitet	≤ 0,1% av ändvärdet per år
Övertryckssäker	2 x tryckområdets ändvärde
Hus	Vridbart hus av syrafast stål 304 med kåpa av plast
Display	4-ställig display 9 mm röda LED-siffror Upplösning -1999+9999, noggrannhet ± 1,0% ± 1 digit
Material	Medieberörda delar av syrafast stål 316L vid tryck ≤ 10 bar Vid tryck > 10 bar syrafast stål 316L, PH grade
Tryckanslutning	G 1/4" A DIN 3852-E utvändig gänga Option: G1/4" B eller G1/2" B EN 837 Option: utvändigt membran G1/2" B (tryckområde ≥ 2,5 bar)
Matarspänning	15-35 VDC
Temperaturområde	Medietemperatur -20 till +85°C Omgivningstemperatur -20 till +80°C
Temperaturinflytande	≤ 0,16%/10K för nollpunkt, ≤ 0,16%/10K för mätområde
Elanslutning	4-polig eller 5-polig skruvkontakt M12x1
Elektrisk skyddsklass	Polariserings-, överspännings- och kortslutningskydd
Skyddsklass	IP 65 och IP 67
Chock/vibration	Mekanisk chock 50 g, vibrationssäker 20 g
EMC	2004/108/EC EN 61 326 Emission, 97/23/EC
RoHs	RoHs conformity 2011/65/EU
Utsignal/switch	Typ 1 = 2 x PNP med 4-polig skruvkontakt M12x1 Typ 2 = 1 x PNP + utsignal 4-20 mA med 4-polig skruvkontakt M12x1 Typ 3 = 2 x PNP + utsignal 4-20 mA med 5-polig skruvkontakt M12x1
Switch	Switch SP1 och SP2 med justerbara värden, open/closed Justerbar från PNP till NPN Brytström max 250 mA, brytspänning 1 V
Utsignal	Justerbar analog utsignal 4-20 mA eller 0-10 V
IO-link (option)	Option med IO-link version 1.1
Optioner	Absoluttrycksutförande från 0-0,4 bar till max 0-25 bar Tryckanslutning 1/4"NPT eller 1/2"NPT Oil and grease free for Oxygen Strypning av tryck-kanal till 0,3 mm vid tryckstötar



Tryckvakt

typ PSD-4

elektronisk tryckvakt med display

Datablad 16.02.01



Standardutförande PSD-4 elektronisk tryckvakt med display

Tryckanslutning G1/4" A DIN 3852-E

Elektrisk anslutning 4-polig eller 5-polig skruvkontakt M12x1

Tryckområde	2 x PNP (4-polig)	1 x PNP + 4-20 mA (4-polig)	2 x PNP + 4-20 mA (5-polig)
0-0,4 bar	89160039	89161039	89161539
0-0,6 bar	89160001	89161001	89161501
0-1 bar	89160002	89161002	89161502
0-2,5 bar	89160004	89161004	89161504
0-4 bar	89160006	89161006	89161506
0-6 bar	89160007	89161007	89161507
0-10 bar	89160008	89161008	89161508
0-16 bar	89160011	89161011	89161511
0-25 bar	89160013	89161013	89161513
0-40 bar	89160015	89161015	89161515
0-60 bar	89160017	89161017	89161517
0-100 bar	89160019	89161019	89161519
0-160 bar	89160020	89161020	89161520
0-250 bar	89160022	89161022	89161522
0-400 bar	89160024	89161024	89161524
0-600 bar	89160025	89161025	89161525
-1/0 bar	89160040	89161040	89161540
-1/+1,5 bar	89160066	89161066	89161566
-1/+3 bar	89160067	89161067	89161567
-1/+5 bar	89160068	89161068	89161568
-1/+9 bar	89160069	89161069	89161569



Kabel med kabelkontakt M12x1	Utförande	Poler	Best.nr
2 meter PUR-kabel med kabelkontakt M12x1	rak modell	4-polig	79900010
5 meter PUR-kabel med kabelkontakt M12x1	rak modell	4-polig	79900011
10 meter PUR-kabel med kabelkontakt M12x1	rak modell	4-polig	79900012
2 meter PUR-kabel med kabelkontakt M12x1	vinkel modell	4-polig	79900017
5 meter PUR-kabel med kabelkontakt M12x1	vinkel modell	4-polig	79900020
10 meter PUR-kabel med kabelkontakt M12x1	vinkel modell	4-polig	79900019
2 meter PUR-kabel med kabelkontakt M12x1	rak modell	5-polig	79900013
5 meter PUR-kabel med kabelkontakt M12x1	rak modell	5-polig	79900014
10 meter PUR-kabel med kabelkontakt M12x1	rak modell	5-polig	79900015
2 meter PUR-kabel med kabelkontakt M12x1	vinkel modell	5-polig	79900016
5 meter PUR-kabel med kabelkontakt M12x1	vinkel modell	5-polig	79900018
10 meter PUR-kabel med kabelkontakt M12x1	vinkel modell	5-polig	79900021



AB Svenska Industri Instrument SINI

Huvudkontor Box 8923, 402 73 Göteborg
Avdelningskontor Box 1208, 751 42 Uppsala

Besöksadress

Exportgatan 38 D
Suttungsgränd 3

Telefon

031-742 56 00
018-10 00 33

Telefax

031-742 56 01
018-10-00 44

Internet

www.sini.se
mail: info@sini.se



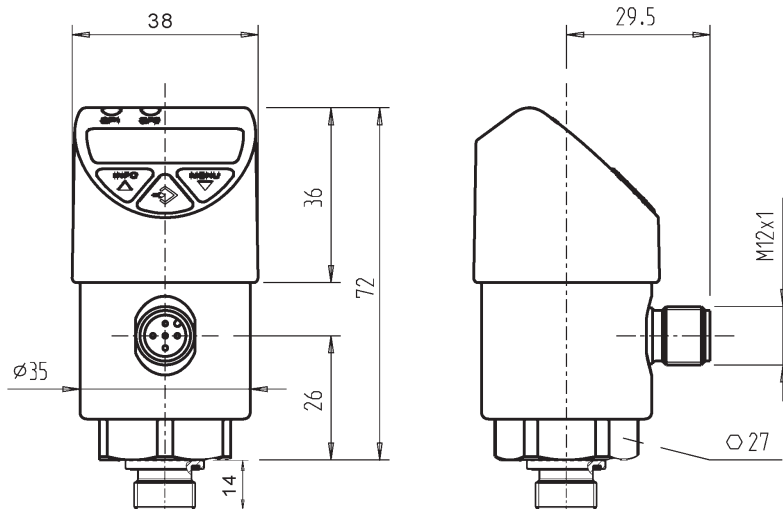
Part of your business

Tryckvakt

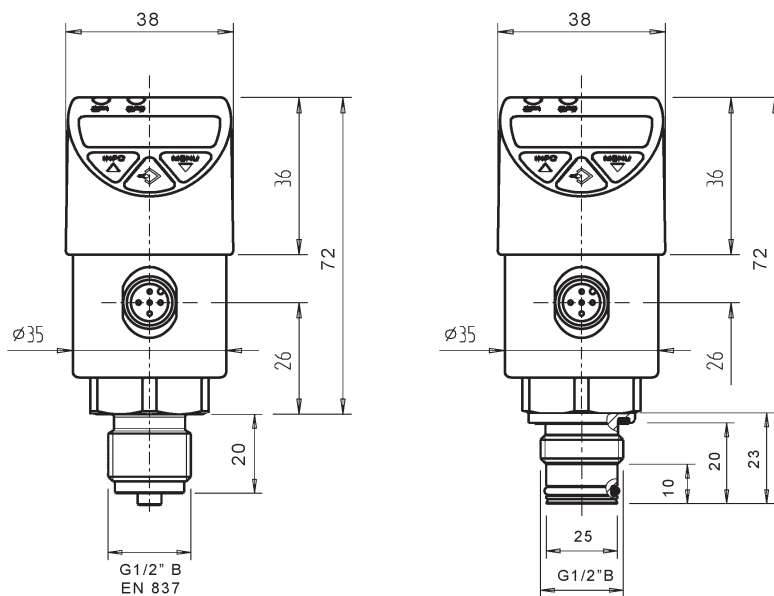
typ PSD-4

elektronisk tryckvakt med display

Datablad 16.02.01

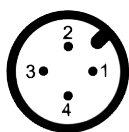


PSD-4
anslutning G1/4" A DIN 3852-E



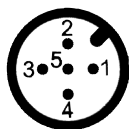
PSD-4
anslutning G1/2" B EN 837

PSD-4
utvärdigt membran G1/2" B



4-polig skruvkontakt M12x1

- 1 = U+ Matarspänning +
- 3 = U - Matarspänning -
- 4 = SP1 switch 1 (option IO-link)
- 2 = SP2 switch 2 eller S+ analog utsignal



5-polig skruvkontakt M12x1

- 1 = U+ Matarspänning +
- 3 = U - Matarspänning -
- 4 = SP1 bryt/slutfunktion 1 (option IO-link)
- 2 = SP2 bryt/slutfunktion 2
- 5 = S+ analog utsignal