

Temperaturgivare

typ TR36

kompaktutförande

Datablad **12.14.01**

utg.23.01

Detta datablad är en förkortad version
För utförlig dokumentation se WIKA datablad TE 60.36

Utförande	Lämplig för maskinbyggnad, anläggning och konstruktion. Framdrivningsteknik och hydraulik
Instrumentkropp	Instrumentkropp av kromnickelstål
Införingsrör	Införingsrör av syrafast stål 1.4571 Diameter Ø 3, 6 eller 8 mm Införingslängd A = 50, 75, 100, 150, 200, 250 mm Max arbetstryck 270 bar (vid införingsrör Ø 6 mm)
Anslutning	G1/4", G3/8", G1/2", 1/4"NPT, 1/2"NPT Även slät känselkropp utan anslutning
Elektrisk anslutning	Kabelkontakt L-plugg DIN EN 175301-803
Skyddsklass	IP65
Omgivningstemperatur	Max +85°C
TR36 Pt100	Mätelement Pt100 klass A eller B, 2-, 3- eller 4-ledare Mätområde -30+150°C eller -30+ 250°C med hals 70 mm Mätområde -50+150°C eller -50+ 250°C med hals 70 mm
TR36 4-20 mA	Mätlement Pt1000 klass A, 2-ledare -30+150°C eller -30+ 250°C med hals 70 mm Inbyggd temperaturtransmitter utsignal 4-20 mA, 2-ledare Inställt mätområde 0+150°C eller enligt önskemål



Standardartiklar med kort leveranstid - Utsignal Pt100

Typ	Utsignal	Mätområde	Införing	Anslutning	Best.nr
TR36	PT100 3-wire, class A	-30+150°C	50x6 mm	G1/2	94562004
TR36	PT100 3-wire, class A	-30+150°C	100x6 mm	G1/2	94562006
TR36	PT100 3-wire, class A	-30+150°C	150x6 mm	G1/2	94562008

Standardartiklar med kort leveranstid - Utsignal 4-20 mA

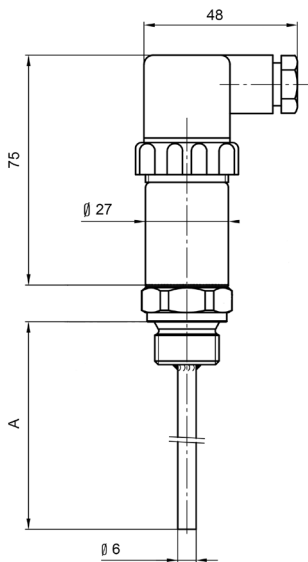
Typ	Utsignal med transmitter	Mätområde	Införing	Anslutning	Best.nr
TR36	4-20 mA	0+150°C	50x6 mm	G1/4	94570001
TR36	4-20 mA	0+150°C	100x6 mm	G1/4	94570002
TR36	4-20 mA	0+150°C	150x6 mm	G1/4	94570003
TR36	4-20 mA	0+150°C	50x6 mm	G1/2	94571001
TR36	4-20 mA	0+150°C	100x6 mm	G1/2	94571002
TR36	4-20 mA	0+150°C	150x6 mm	G1/2	94571003

Temperaturgivare

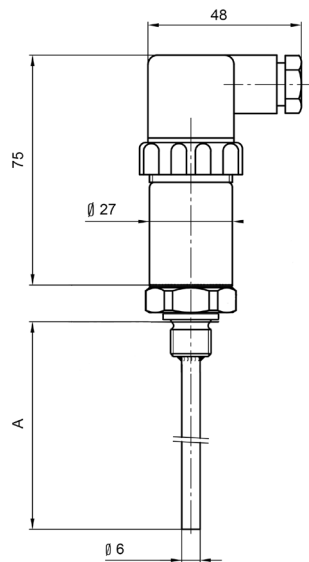
typ TR36

kompaktutförande

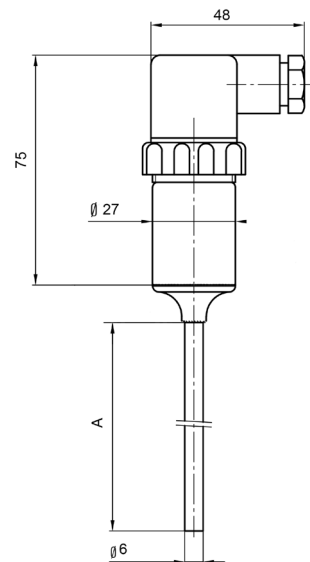
Datablad 12.14.01



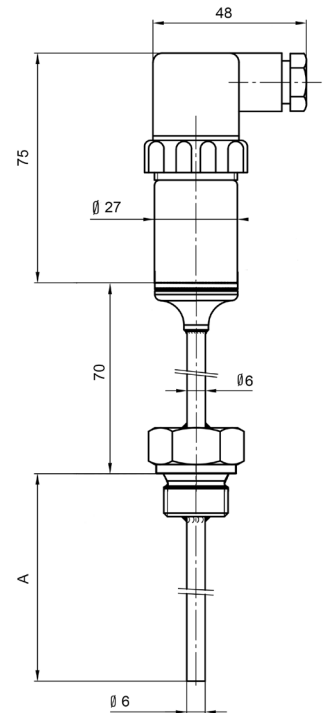
Tempgivare TR-36
Anslutning G1/2"



Tempgivare TR-36
Anslutning G1/4"



Tempgivare TR-36
Känselkropp utan anslutning



Tempgivare TR-36 med hals
För mätområde -30+ 250°C