

# Skyddsficka med hals

sammanfogad typ TW35

passande termometer och temperaturgivare

Datablad 11.02.06

utg.23.01

<b>Utförande</b>	Skyddsficka med hals passande termometer eller temperaturgivare
<b>Typ</b>	<b>TW35</b>
<b>Design</b>	DIN 43772 form 2G straight
<b>Material</b>	Syrafast stål 1.4571
<b>Utförande</b>	Sammanfogad modell
<b>Anslutning instrument</b>	M24x1,5 frigående förskruvning passande termometer med överfallsmutter eller kopplingshus för temperaturgivare
<b>Hals</b>	Förlängd hals 55 eller 130 mm (dim Ø 9x1 mm)
<b>Införingsrör</b>	Införingsrör dim Ø 9x1 mm (invändig Ø 7 mm) Passande känselkropp Ø 6 mm
<b>Införingslängd</b>	L = 63, 100, 160, 200, 250 eller 300 mm
<b>Anslutning process</b>	G1/2 utvändig mot mätställe
<b>Special</b>	Processanslutning G3/4 eller 1/2"NPT Annan längd på halsen Annan införingslängd Införingsrör dim Ø 11x2 eller 12x2,5 mm



## Skyddsficka TW35 med hals 55 mm passande känselkropp Ø 6 mm

Införingslängd	Utvändig	Utvändig	Innerdim Ø	yterdim Ø	Hals	TW35
L - 63 mm	M24x1,5	G1/2"	7	9	55	94930003
L - 100 mm	M24x1,5	G1/2"	7	9	55	94930006
L - 160 mm	M24x1,5	G1/2"	7	9	55	94930009
L - 200 mm	M24x1,5	G1/2"	7	9	55	94930012

## Skyddsficka TW35 med hals 130 mm passande känselkropp Ø 6 mm

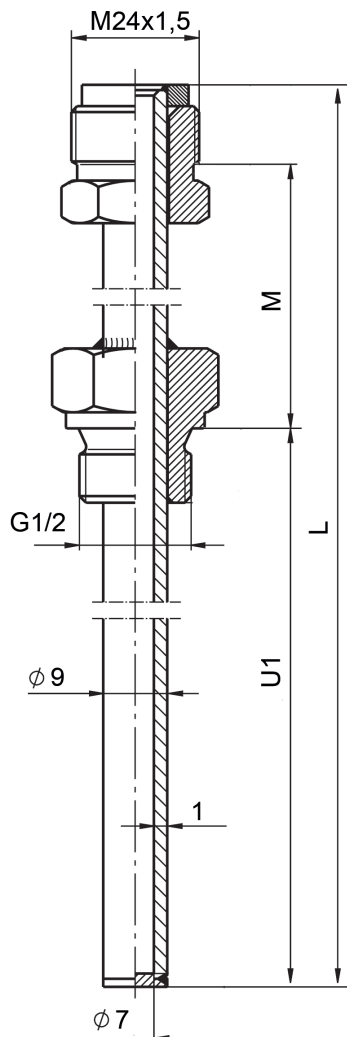
Införingslängd	Utvändig	Utvändig	Innerdim Ø	yterdim Ø	Hals	TW35
L - 63 mm	M24x1,5	G1/2"	7	9	130	94931003
L - 100 mm	M24x1,5	G1/2"	7	9	130	94931006
L - 160 mm	M24x1,5	G1/2"	7	9	130	94931009
L - 200 mm	M24x1,5	G1/2"	7	9	130	94931012
L - 250 mm	M24x1,5	G1/2"	7	9	130	94931015
L - 300 mm	M24x1,5	G1/2"	7	9	130	94931018

# Skyddsficka med hals

sammanfogad typ TW35

passande termometer och temperaturgivare

Datablad 11.02.06



Hals M	Införing U1	Längd L	Best.nr
55	65	135	94930003
55	100	170	94930006
55	160	230	94930009
55	200	270	94930012

Hals M	Införing U1	Längd L	Best.nr
130	65	210	94931003
130	100	245	94931006
130	160	305	94931009
130	200	345	94931012
130	250	395	94931015
130	300	445	94931018