

Avgastermometer

typ 3080 och 3081

husdim 100 mm med överfallsmutter G3/4"

Datablad **10.31.02**

utg.12.01

Utförande	Silikonoljefylld avgastermometer med bakåtriktad eller nedåtriktad känselkropp och överfallsmutter G3/4".
Typ	3080 = nedåtriktad känselkropp 3081 = bakåtriktad känselkropp
Husdiameter	Dim 100 mm
Hus	Svartlackerad pressgjuten lättmetall, silikonoljefylld
Mätsystem	Expansionssystem med rörfjäder av härdat stål
Gradering	+50+650° C/F
Montagesätt	Bakåt- eller nedåtriktad känselkropp
Känselkropp	Ø 12 mm av stål
Införingslängd	3080 = L-130 mm 3081 = L-145 mm
Anslutning	Överfallsmutter G 3/4"

Standardutförande			Nedåtriktad	Bakåtriktad
Införing	Dim	Anslutning	3080	3081
L = 130	Ø 12	G 3/4"	30806249	-
L = 145		G 3/4"	-	30816249



Avgastermometer 3080 med överfallsmutter G3/4"



Avgastermometer 3081 med överfallsmutter G3/4"

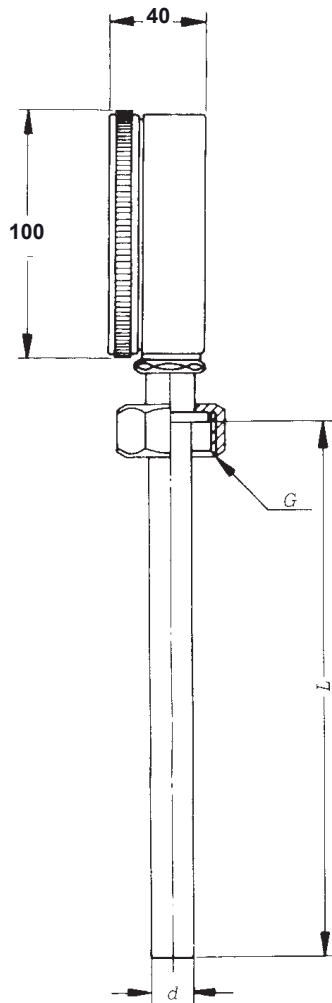
Avgastermometer

typ 3080 och 3081

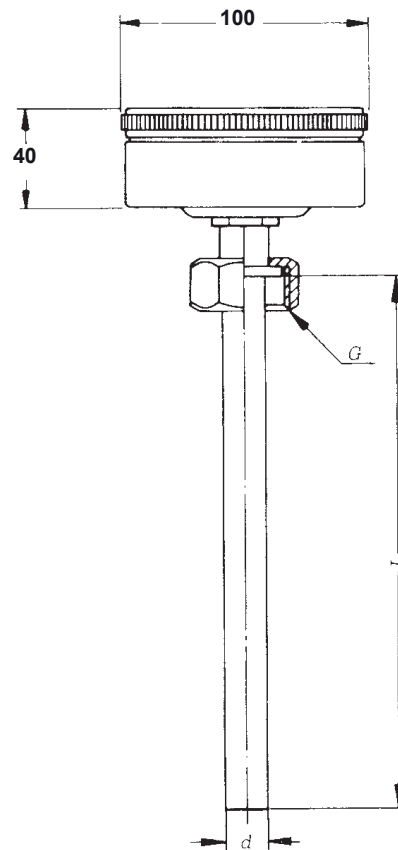
husdim 100 mm med överfallsmutter G3/4"

Datablad 10.31.02

utg.12.01



3080



3081

Överfallsmutter

Fig.nr	L	d	G
3080	130	12	G 3/4"
3081	145	12	G 3/4"