

# Glastermometer

typ 760

med insvetsningsficka TW55 typ D

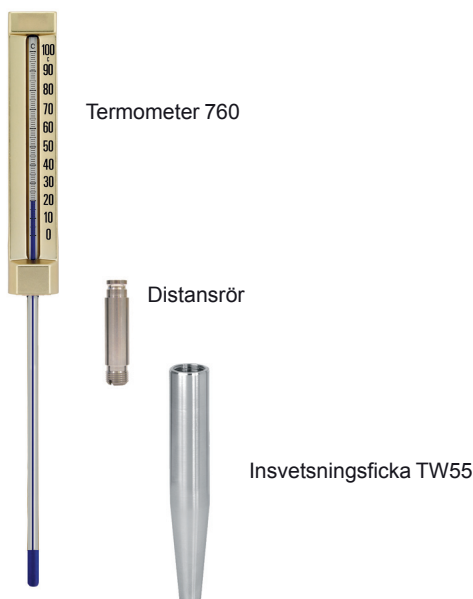
Datablad 10.23.01

utg.23.01

<b>Utförande</b>	Termometer i glaskapillärutförande med nedåtriktad känslkropp för montage i insvetsningsficka typ D
<b>Typ</b>	760 = hus 200x36 mm
<b>Hus</b>	Hus av gullackerad aluminium med skruv för monterat distansrör
<b>Mätsystem</b>	Glaskapillär med blå vätskefyllning
<b>Montagesätt</b>	Nedåtriktad känslkropp
<b>Distansrör</b>	Distansrör av stål med skruvspår mot huset och utvändig anslutning M18x1,5 för montering i insvetsningsficka Längd 30, 50 eller 70 mm
<b>Införingslängd</b>	Införingslängd på termometern är tillsammans med distansrör anpassad för olika typer av insvetsningsficka TW55 enligt D1, D2, D4 och D5
<b>Skyddsficka TW55</b>	Insvetsningsficka TW55 typ D1, D2, D4 eller D5 Material stål eller syrafast stål Invändig gänga M18x1,5 för montage av termometer Certificate 3.1 wetted parts incl. chemical analysis Permanent märkning med chargenr och material



Gradering	Mät noggrannhet	Skalindelning
-30+50°C	2,0%	1°C
0+60°C	1,5%	1°C
0+120°C	2,0%	2°C
0+160°C	4,0%	2°C
0+200°C	4,0%	2°C



# Glastermometer

typ 760

med insvetsningsficka TW55 typ D

Datablad 10.23.01

Artikelnummer för termometer 760 - Komplettera med distansrör och insvetsningsficka TW55 typ D

Mätområde	Införingslängd termometer	Passande distansrör	Passande ficka D 1	Passande ficka D 2	Passande ficka D 4	Passande ficka D 5
0 + 120°C	160 mm	30 mm	07600415	-	-	-
	175 mm	50 mm	07600417	-	-	-
	250 mm	70 mm	-	07600419	07600419	-
	300 mm	70 mm	-	-	-	07600421
0 + 160°C	160 mm	30 mm	07600715	-	-	-
	175 mm	50 mm	07600717	-	-	-
	250 mm	70 mm	-	07600719	07600719	-
0 + 200°C	160 mm	30 mm	07600815	-	-	-
	175 mm	50 mm	07600817	-	-	-
	250 mm	70 mm	-	07600819	07600819	-
	300 mm	70 mm	-	-	-	07600821



Artikelnummer för distansrör

Typ	Material	Längd	Best.nr
Distansrör	stål	30 mm	75450901
Distansrör	syrafast SS2343	50 mm	94900012
Distansrör	stål	70 mm	75450903



Artikelnummer

Insvetsningsficka DIN 43772 form 4

Material certificate 3.1 EN 10204

Wetted parts material with mill certificate

incl. chemical analysis

Chargennummer och materialbeteckning



Material - standard	D 1	D 2	D 4	D 5
Carbon steel P250GH (1.0460) (C22.8)	75101901	75101902	75101904	75101905
Stainless steel 1.4571	75102001	75102002	75102004	75102005
Carbon steel 1.7335 (13CrMo4-5)	75102101	75102102	75102104	75102105

Material - special	D 1	D 2	D 4	D 5
Carbon steel 1.5415 (15Mo3/16Mo3)	75102601	75102602	75102604	75102605
Carbon steel 1.7380 (10CrMo910)	75102301	75102302	75102304	75102305
Chromium/Molybdenum alloy steel F91	75102501	75102502	75102504	75102505
Stainless steel Duplex F51 (1.4462)	75102201	75102202	75102204	75102205
Stainless steel 1.4539	75102701	75102702	75102704	75102705
Stainless steel 304/304L (1.4307)	75102901	75102902	75102904	75102905

AB Svenska Industri Instrument SINI

Huvudkontor Box 8923, 402 73 Göteborg  
Avdelningskontor Box 1208, 751 42 Uppsala

Besöksadress

Exportgatan 38 D  
Suttungsgränd 3

Telefon

031-742 56 00  
018-10 00 33

Telefax

031-742 56 01  
018-10-00 44

Internet

www.sini.se  
mail: info@sini.se

WIKAL

Part of your business

# Glastermometer

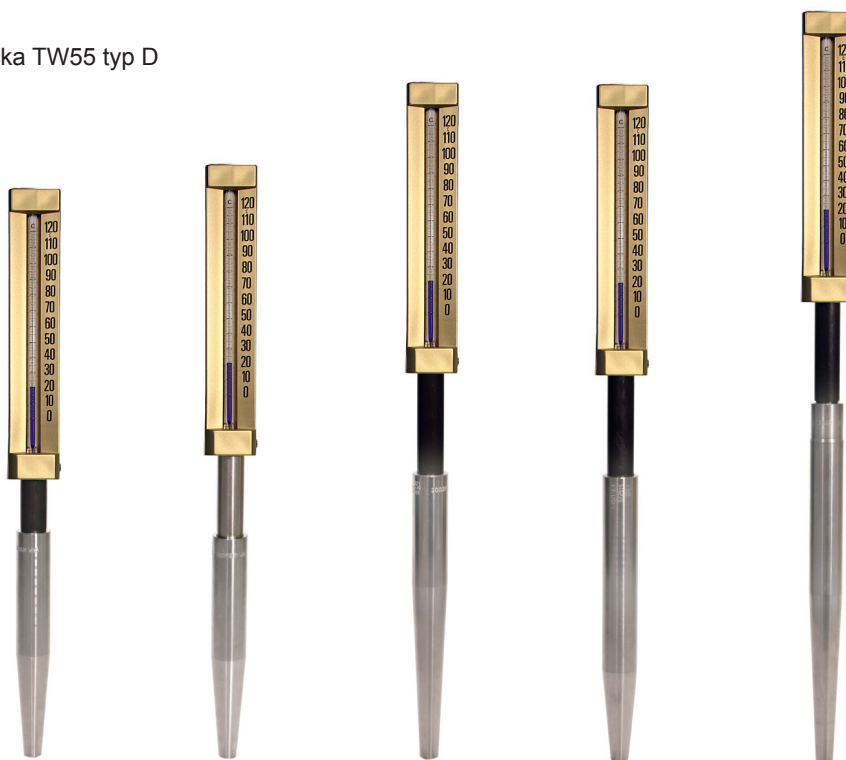
typ 760

med insvetsningsficka TW55 typ D

Datablad 10.23.01

## Artikelnummer för termometer 760

komplett med distansrör och insvetsningsficka TW55 typ D



760 med insvetsningsficka av Carbon steel P250GH (1.0460) (C22.8)	D 1	D 1	D 2	D 4	D 5
inkl distansrör	30 mm	50 mm	70 mm	70 mm	70 mm
0 + 120°C	57600410	57600411	57600442	57600444	57600445
0 + 160°C	57600710	57600711	57600742	57600744	-
0 + 200°C	57600810	57600811	57600842	57600844	57600845

760 med insvetsningsficka av Stainless steel 1.4571	D 1	D 1	D 2	D 4	D 5
inkl distansrör	30 mm	50 mm	70 mm	70 mm	70 mm
0 + 120°C	57600420	57600421	57600452	57600454	57600455
0 + 160°C	57600720	57600721	57600752	57600754	-
0 + 200°C	57600820	57600821	57600852	57600854	57600855

760 med insvetsningsficka av Carbon steel 1.7335 (13CrMo4-5)	D 1	D 1	D 2	D 4	D 5
inkl distansrör	30 mm	50 mm	70 mm	70 mm	70 mm
0 + 120°C	57600430	57600431	57600462	57600464	57600465
0 + 160°C	57600730	57600731	57600762	57600764	-
0 + 200°C	57600830	57600831	57600862	57600864	57600865

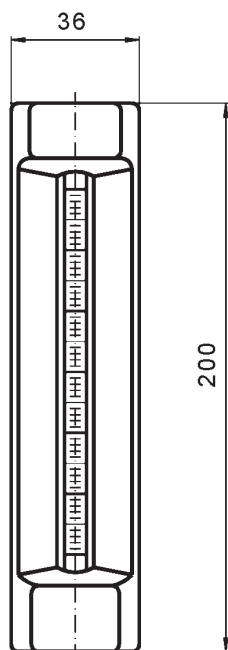
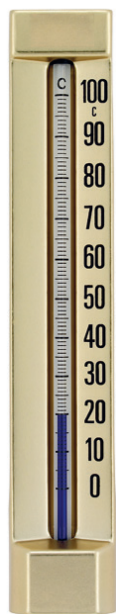
# Glastermometer

typ 760

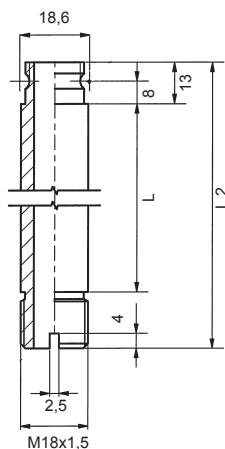
med insvetsningsficka TW55 typ D

Datablad 10.23.01

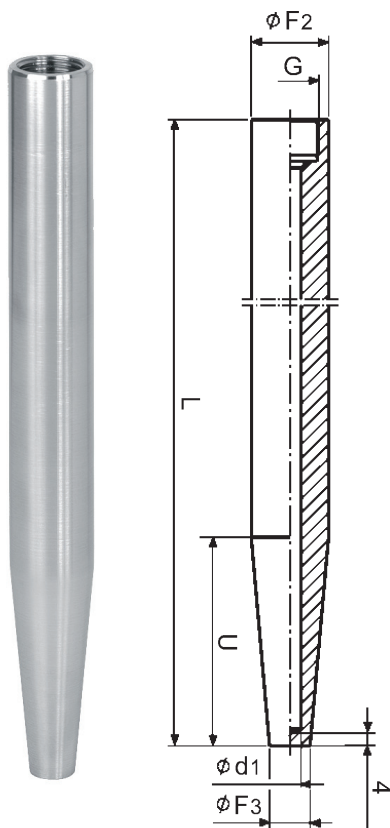
Överdel termometer 760



Distansrör



Typ	Del	L	L 2
Distansrör	1	30	58
Distansrör	2	50	78
Distansrör	3	70	98



Insvetsningsficka TW55 typ D

Typ	L	U	F2	F3	N	d1
D 1	140	65	24	12,5	M18x1,5	7
D 2	200	125	24	12,5	M18x1,5	7
D 4	200	65	24	12,5	M18x1,5	7
D 5	260	125	24	12,5	M18x1,5	7

# Glastermometer

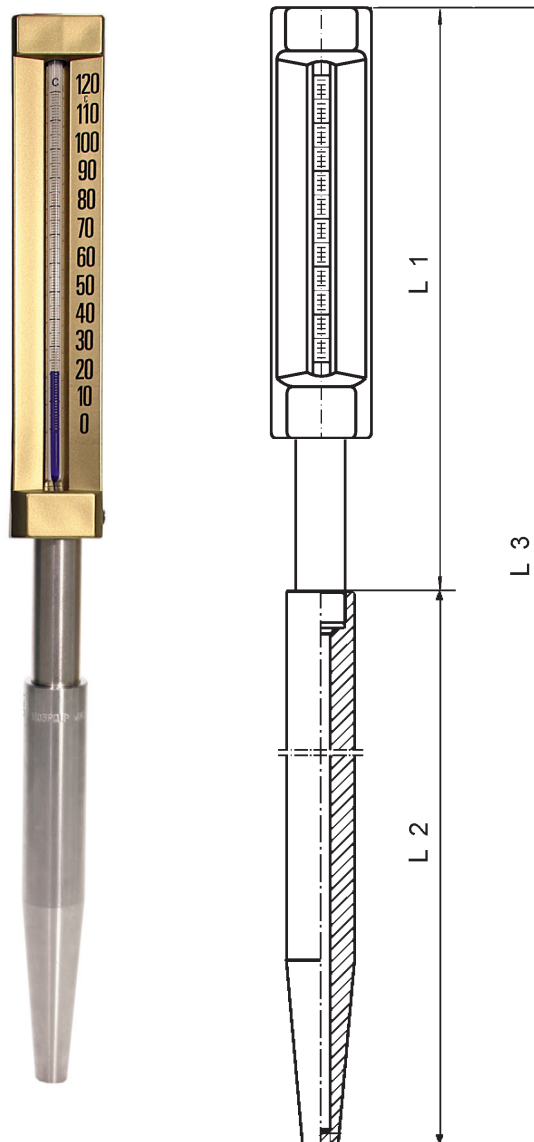
typ 760

med insvetsningsficka TW55 typ D

Datablad **10.23.01**

## Måttuppgifter för termometer 760

komplett med distansrör och insvetsningsficka TW55 typ D



Typ	Ficka	Distans	L 1	L 2	L 3
760	D 1	30 mm	230	140	370
760	D 1	50 mm	250	140	390
760	D 2	70 mm	270	200	470
760	D 4	70 mm	270	200	470
760	D 5	70 mm	270	260	530

# Glastermometer

typ 760

med insvetsningsficka TW55 typ D

Datablad **10.23.01**

## Svetsstuts D-45

Svetsstuts för insvetsningsficka. Material certificate 3.1 EN 10204  
Wetted parts material with mill certificate incl. chemical analysis  
Chargennummer och materialbeteckning

Material - standard	Art.nr
Carbon steel P250GH (1.0460) (C22.8)	75401000
Stainless steel 1.4571	75401010
Carbon steel 1.7335 (13CrMo4-5)	75401020

Material - special	Art.nr
Stainless steel 1.4404	75401023
Chromium/Molybdenum alloy steel F91	75401026
Stainless steel Duplex F51 (1.4462)	75401022
Stainless steel Duplex 1.4539	75401024
Carbon Steel A105	75401025
Carbon steel 1.7380 (10CrMo910)	75401031
Carbon steel 1.5415 (15Mo3/16Mo3)	75401028
Stainless steel 304/304L (1.4307)	75401034
Stainless steel 1.4541	75401029
Stainless steel 1.4301	75401032
Hastelloy C-276	75401033

