

# Monteringstillbehör

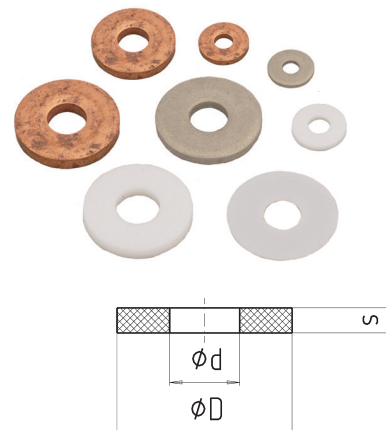
för tryckmätare eller tryckgivare  
planpackning och specialpackning

Datablad **09.08.01**

utg.21.01

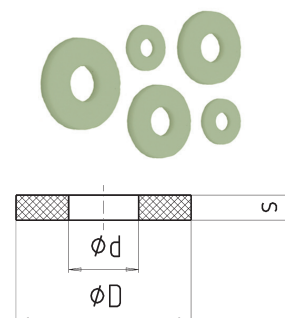
## Planpackning

Typ	Ansl.	Material	D	d	S	Best.nr
8080	G1/4"	koppar	9,1	5,0	1,6	80800000
8081	G3/8"	koppar	14,5	6,5	2,0	80810000
8082	G1/2"	koppar	17,0	6,1	2,5	80820000
9208	G1/4"	PTFE	9,5	5,2	0,5	92080000
9117	G1/2"	PTFE	17,5	6,2	0,5	91170000
9150	G1/2"	PTFE	17,5	6,2	2,0	91500000
9180	G1/4"	Stainless steel 1.4571	9,1	5,0	1,6	91800000
9146	G1/2"	Nickel alloy 2.4060	17,5	5,0	2,5	91460000



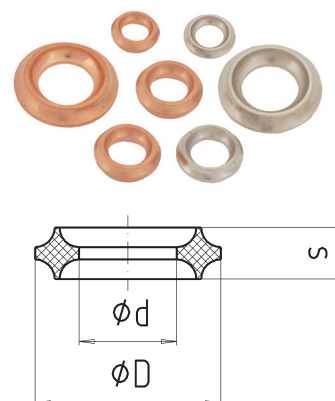
## Fiberpackning

Typ	Ansl.	Material	D	d	S	Best.nr
8085	G1/4"	fiber	11,6	5,3	1,5	80850000
8084	G3/8"	fiber	15,1	8,5	0,9	80840000
8083	G1/2"	fiber	18,6	6,4	1,4	80830000



## WIKA specialpackning

Typ	Ansl.	Material	D	d	S	Best.nr
9078	G1/8"	koppar	8,0	4,1	2,7	90780000
9079	G1/4"	aluminium	9,3	5,4	3,2	90790000
9080	G1/4"	koppar	9,3	5,4	3,2	90800000
9081	G3/8"- G1/2"	koppar	14,8	8	4,2	90810000
9216	G1/4"	1.4571	9,3	5,4	3,2	92160000
9209	G3/8"- G1/2"	1.4571	14,8	8	4,2	92090000



## Standardanslutning

Rörgänga med flyttapp för packning

