

Vattensäcksrör

enligt DIN 16282 special
syrafast stål

Datablad **09.03.02**

utg.14.01

Utförande	Vattensäcksrör i vinkelutförande enligt DIN 16282 specialutförande med anslutning G3/8"
Artikelnr	81550100
WIKAtyp	910.15
Form	C-form vinkelutförande
Material	Syrafast stål 1.4571 Anslutningsstycke syrafast stål 1.4305
Inlopp	Inlopp med fast utvändig anslutning G3/8" med flyttapp
Utlopp	Utlopp med h/v anslutningsstycke G3/8"



Utförande	Vattensäcksrör i vinkelutförande enligt DIN 16282 specialutförande med anslutning G1/2"
Artikelnr	81550200
WIKAtyp	910.15
Form	C-form vinkelutförande
Material	Syrafast stål 1.4571 Anslutningsstycke syrafast stål 1.4305
Inlopp	Inlopp med fast utvändig anslutning G1/2" med flyttapp
Utlopp	Utlopp med h/v anslutningsstycke G1/2"



Tabell för max tryck och temperatur

Max tryck	Max temperatur*
160 bar	+120°C
120 bar	+300°C
104 bar	+400°C

*Max temperatur vid inloppet till vattensäcksröret

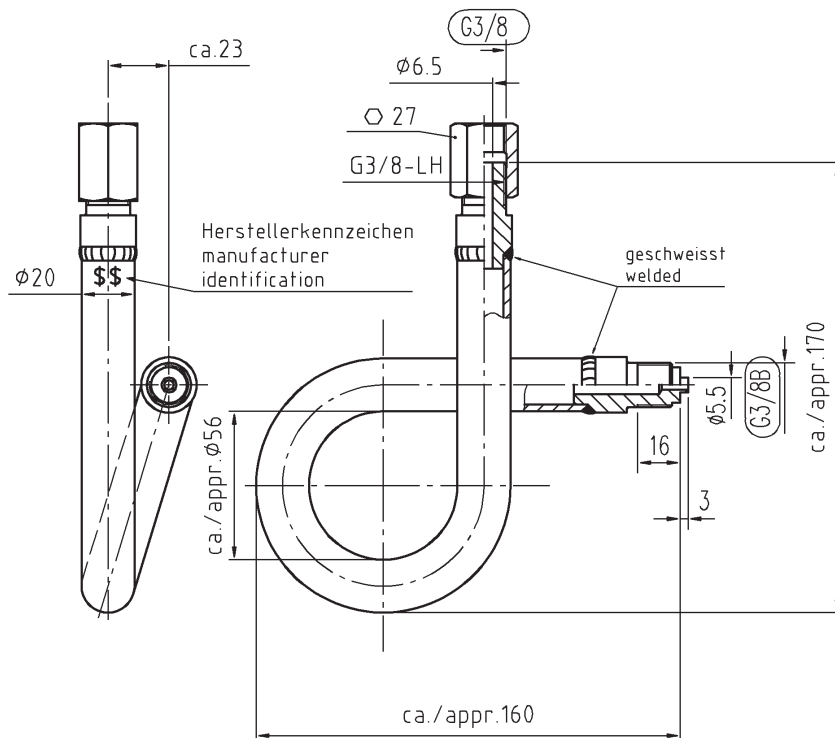
Vattensäcksrör

enligt DIN 16282 special
syrafast stål

Datablad 09.03.02

utg.14.01

81550100 Anslutning G3/8"



81550200 Anslutning G1/2"

