

# Vattensäcksrör

enligt SMS eller DIN  
stål eller syrafast stål

Datablad **09.03.01**

utg.19.01

## Vattensäcksrör - rakt utförande

Enligt SMS 1648 (G3/8") eller DIN 16282 (G1/2")

Inlopp med fast utvändig anslutning med flyttapp.

Utlopp med höger/vänstergångat anslutningsstycke mot tryckmätare eller ventil.

Utförande 1/2"NPT har utlopp med fast invändig anslutning

Typ	Material	Anslutning	PN	Best.nr
8040	stål SS 1435	G3/8"	64	80400100
8040	stål 1.0345	G1/2"	160	80400200
8140	syrafast stål SS 2348	G3/8"	100	81400100
8140	syrafast stål 1.4571	G1/2"	160	81400200
8140	syrafast stål 1.4571	1/2"NPT	160	81400300



## Vattensäcksrör - vinkelutförande

Enligt SMS 1648 (G3/8") eller DIN 16282 (G1/2")

Inlopp med fast utvändig anslutning med flyttapp.

Utlopp med höger/vänstergångat anslutningsstycke mot tryckmätare eller ventil.

Utförande 1/2"NPT har utlopp med fast invändig anslutning

Typ	Material	Anslutning	PN	Best.nr
8050	stål SS 1435	G3/8"	64	80500100
8050	stål 1.0345	G1/2"	160	80500200
8150	syrafast stål SS 2348	G3/8"	100	81500100
8150	syrafast stål 1.4571	G1/2"	160	81500200
8150	syrafast stål 1.4571	1/2"NPT	160	81500300



## Vattensäcksrör - med svetsände

Enligt DIN 16282

Inlopp med svetsände för insvetsning

Utlopp med höger/vänstergångat anslutningsstycke mot tryckmätare eller ventil.

Utförande 1/2"NPT har utlopp med fast invändig anslutning

Typ	Material	Anslutning	Modell	Best.nr
8043	stål 1.0345	G1/2"	rak	80430200
8043	stål 1.0345	1/2"NPT	rak	80430300
8053	stål 1.0345	G1/2"	vinkel	80530200
8053	stål 1.0345	1/2"NPT	vinkel	80530300
8143	syrafast stål 1.4571	G1/2"	rak	81430200 *
8143	syrafast stål 1.4571	1/2"NPT	rak	81430300
8153	syrafast stål 1.4571	G1/2"	vinkel	81530200 *



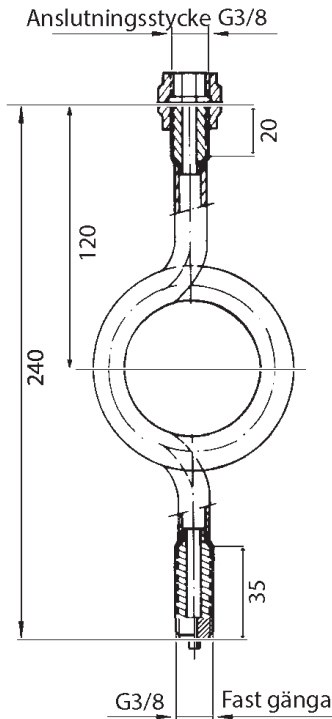
\* Inklusive materialcertifikat EN 10204 3.1

# Vattensäcksrör

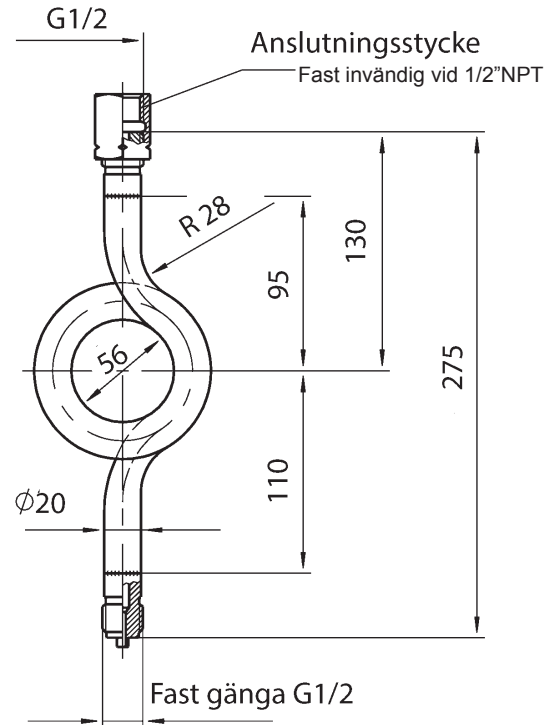
enligt SMS eller DIN  
stål eller syrafast stål

Datablad **09.03.01**

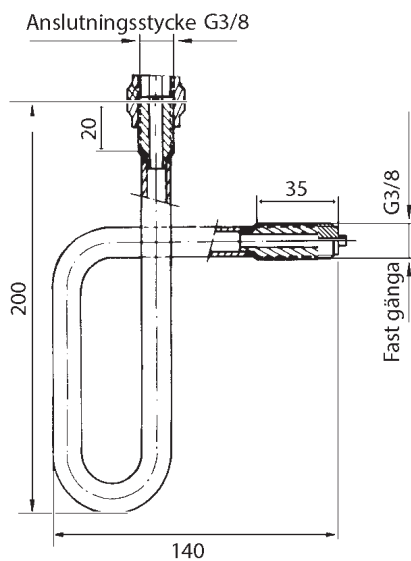
**Rak modell G3/8**



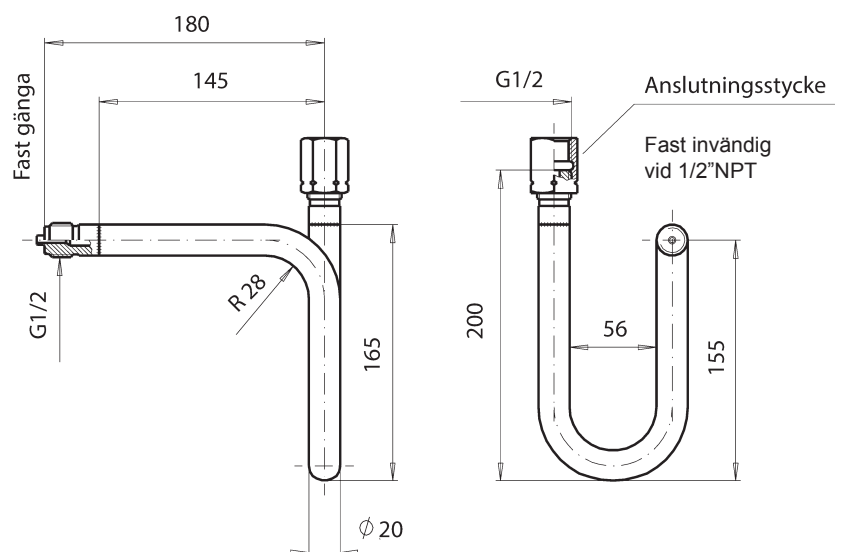
**Rak modell G1/2**



**Vinkel modell G3/8**



**Vinkel modell G1/2**

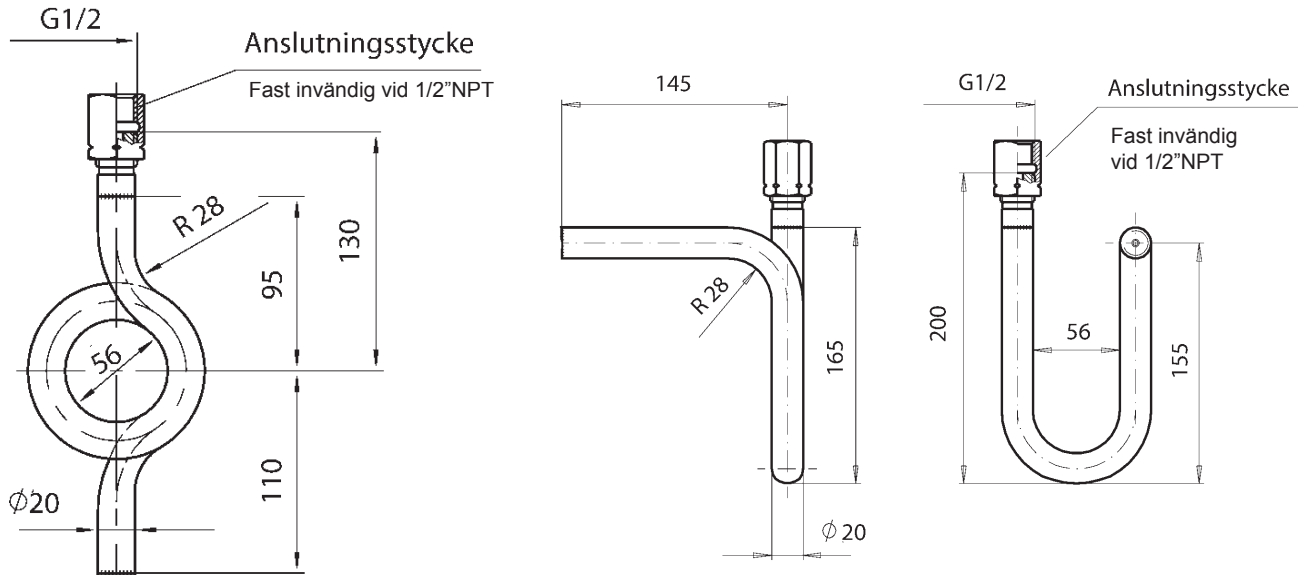


# Vattensäcksrör

enligt SMS eller DIN  
stål eller syrafast stål

Datablad **09.03.01**

## Utförande med inlopp med svetsände



## Max arbetstryck och temperatur

G3/8 stål SS 1435 - PN 64		
Tryck	64 bar	55 bar
Temp	100°C	185°C

G3/8 SS 2348 - PN 100		
Tryck	100 bar	30 bar
Temp	120°C	400°C

G1/2 stål 1.0345 - PN 160		
Tryck	160 bar	104 bar
Temp	120°C	400°C

G1/2 och 1/2"NPT 1.4571 - PN 160		
Tryck	160 bar	130 bar
Temp	120°C	400°C