

# Avstängningsventil

DIN standard

mässing, stål eller syrafast stål

Datablad **09.02.01**

utg.18.01

## Enkelventil enligt DIN 16270

Inlopp med fast utvändig anslutning med flyttapp

Packning av PTFE och ratt av värmebeständig plast

Ventilhus av mässing, stål eller syrafast stål 1.4571

Option: Utförande enligt NACE, materialcertifikat EN 10204 3.1

**Form A** = Utlopp med vänster/högergång anslutningsstycke DIN 16283

**Form B** = Utlopp med överfallsmutter och skaft för väggkonsol DIN 16284



**Form A** = Utlopp med vänster/högergång anslutningsstycke DIN 16283

Typ	Material	PN	DN	Utv	Anslutningsstycke	Temp.område	Best.nr
9016	mässing *	250	15	G1/2"	G1/2"	-10+120°C	90160000
9017	stål	400	15	G1/2"	G1/2"	-10+120°C	90170000
9096	1.4571	400	15	G1/2"	G1/2"	-20+200°C	90960000

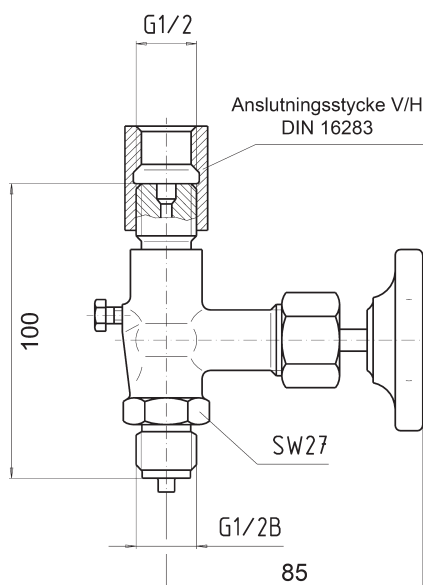
\* 9016 i material mässing har anslutningsstycke och mutter för ratt i material stål

**Form B** = Utlopp med överfallsmutter och skaft för väggkonsol DIN 16284

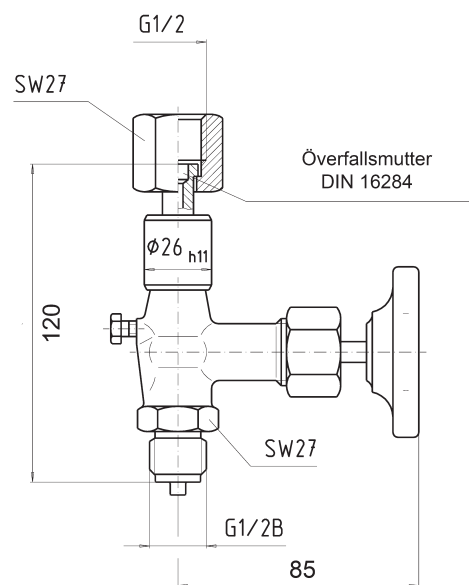
Typ	Material	PN	DN	Utv	Överfallsmutter	Temp.område	Best.nr
9509	mässing *	250	15	G1/2"	G1/2"	-10+120°C	95090000
9510	stål	400	15	G1/2"	G1/2"	-10+120°C	95100000
9511	1.4571	400	15	G1/2"	G1/2"	-20+200°C	95110000

\* 9509 i material mässing har överfallsmutter och mutter för ratt i material stål

**Form A** = Utlopp med vänster/högergång anslutningsstycke DIN 16283



**Form B** = Utlopp med överfallsmutter och skaft för väggkonsol DIN 16284



# Avstängningsventil

DIN standard

mässing, stål eller syrafast stål

Datablad 09.02.01

## Enkelventil med kontrolltapp enligt DIN 16271

Inlopp med fast utvändigt anslutning med flyttapp  
Kontrolltapp M20x1,5 för anslutning av muff och kontrolltryckmätare  
Packning av PTFE och ratt av värmebeständig plast  
Ventilhus av mässing, stål eller syrafast stål 1.4571  
Option: Utförande enligt NACE, materialcertifikat EN 10204 3.1

**Form A** = Utlopp med vänster/högergång anslutningsstycke DIN 16283

**Form B** = Utlopp med överfallsmutter och skaft för väggkonsol DIN 16284



**Form A** = Utlopp med vänster/högergång anslutningsstycke DIN 16283

Typ	Material	PN	DN	Utv	Anslutningsstycke	Temp.område	Best.nr
9097	mässing *	250	15	G1/2"	G1/2"	-10+120°C	90970000
9098	stål	400	15	G1/2"	G1/2"	-10+120°C	90980000
9115	1.4571	400	15	G1/2"	G1/2"	-20+200°C	91150000

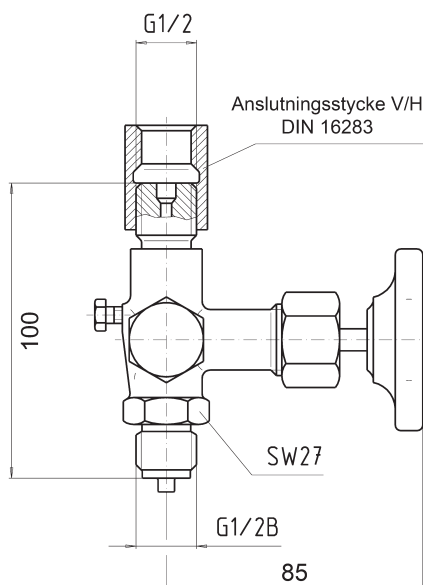
\* 9097 i material mässing har anslutningsstycke, kontrolltapp och mutter för ratt i material stål

**Form B** = Utlopp med överfallsmutter och skaft för väggkonsol DIN 16284

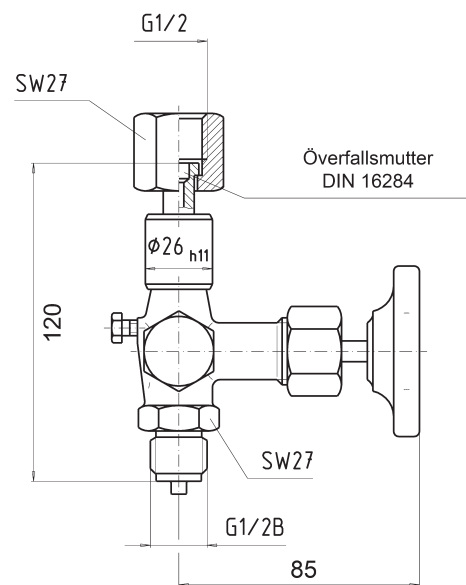
Typ	Material	PN	DN	Utv	Överfallsmutter	Temp.område	Best.nr
9512	mässing *	250	15	G1/2"	G1/2"	-10+120°C	95120000
9513	stål	400	15	G1/2"	G1/2"	-10+120°C	95130000
9514	1.4571	400	15	G1/2"	G1/2"	-20+200°C	95140000

\* 9512 i material mässing har överfallsmutter, kontrolltapp och mutter för ratt i material stål

**Form A** = Utlopp med vänster/högergång anslutningsstycke DIN 16283  
Med kontrolltapp M20x1,5



**Form B** = Utlopp med överfallsmutter och skaft för väggkonsol DIN 16284  
Med kontrolltapp M20x1,5



# Avstängningsventil

DIN dubbelventil

mässing, stål eller syrafast stål

Datablad 09.02.01

## Dubbelventil med kontrolltapp enligt DIN 16272

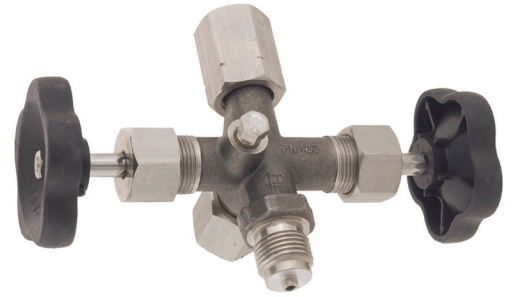
Inlopp med fast utvändig anslutning med flyttapp

Kontrolltapp M20x1,5 för anslutning av muff och kontrolltryckmätare

Packning av PTFE och ratt av värmebeständig plast

Ventilhus av mässing, stål eller syrafast stål 1.4571

Option: Utförande enligt NACE, materialcertifikat EN 10204 3.1



**Form A** = Utlopp med vänster/högergång anslutningsstycke DIN 16283

**Form B** = Utlopp med överfallsmutter och skaft för väggkonsol DIN 16284

## Form A = Utlopp med vänster/högergång anslutningsstycke DIN 16283

Typ	Material	PN	DN	Utv	Anslutningsstycke	Temp.område	Best.nr
9099	mässing *	250	15	G1/2"	G1/2"	-10+120°C	90990000
9100	stål	400	15	G1/2"	G1/2"	-10+120°C	91000000
9101	1.4571	400	15	G1/2"	G1/2"	-20+200°C	91010000

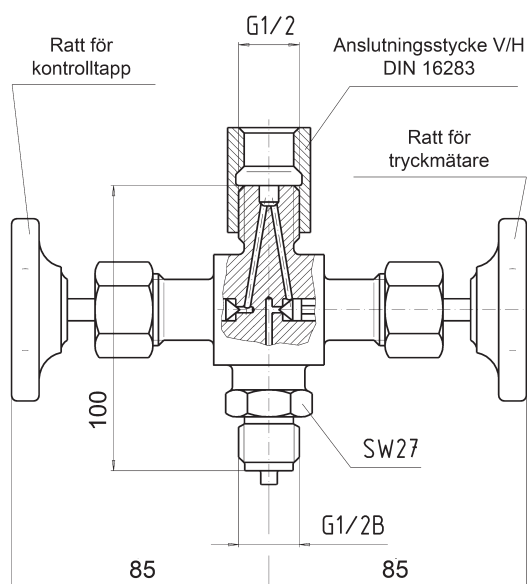
\* 9099 i material mässing har anslutningsstycke, kontrolltapp och mutter för ratt i material stål

## Form B = Utlopp med överfallsmutter och skaft för väggkonsol DIN 16284

Typ	Material	PN	DN	Utv	Överfallsmutter	Temp.område	Best.nr
9515	mässing	250	15	G1/2"	G1/2"	-10+120°C	95150000
9516	stål	400	15	G1/2"	G1/2"	-10+120°C	95160000
9517	1.4571	400	15	G1/2"	G1/2"	-20+200°C	95170000

\* 9512 i material mässing har överfallsmutter, kontrolltapp och mutter för ratt i material stål

**Form A** = Utlopp med vänster/högergång anslutningsstycke DIN 16283  
Med kontrolltapp M20x1,5



**Form B** = Utlopp med överfallsmutter och skaft för väggkonsol DIN 16284  
Med kontrolltapp M20x1,5

