

Avstängningsventil

Stoppventil enligt DIN

mässing eller syrafast stål

Datablad **09.01.10**

utg.18.01

Stoppventil enligt DIN

Material mässing eller syrafast

Packning av formpressad grafit och ratt av pressad stålplåt

Ventilhus och anslutning av syrafast stål SS 2348

Inlopp invändig x utlopp invändig G1/4", G3/8" eller G1/2"

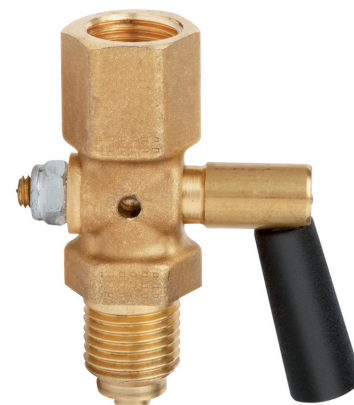
Inlopp utvändig x utlopp invändig G1/4", G3/8" eller G1/2"

Inlopp invändig x utlopp överfallsmutter G1/2"

Inlopp utvändig x utlopp överfallsmutter G1/2"

Inlopp utvändig x utlopp LH-RH anslutningsstycke G1/2 stål

Även med testfläns eller testanslutning M20x1,5



Typ	Inlopp	Utlopp	Test	Anslutning	Material	PN bar	Best.nr
910.10	invändig	invändig	-	G1/4"	mässing	6	19090029
910.10	invändig	invändig	-	G3/8"	mässing	16	19091807
910.10	invändig	invändig	-	G1/2"	mässing	25	19090045
910.10	invändig	invändig	testfläns 40x5	G1/2"	mässing	25	19091777
910.10	utvändig	invändig	-	G1/4"	mässing	6	19090070
910.10	utvändig	invändig	-	G3/8"	mässing	16	19091815
910.10	utvändig	invändig	-	G1/2"	mässing	25	19090096
910.10	utvändig	invändig	testfläns 40x5	G1/2"	mässing	25	19091785
910.10	invändig	överfallsmutter	-	G1/2"	mässing	25	19090126
910.10	invändig	överfallsmutter	testfläns 60x25	G1/2"	mässing	25	19090134
910.10	utvändig	överfallsmutter	-	G1/2"	mässing	25	19090142
910.10	utvändig	överfallsmutter	testfläns 60x25	G1/2"	mässing	25	19090150
910.10	utvändig	anslutningsstycke	-	G1/4"	mässing	6	19095080
910.10	utvändig	anslutningsstycke	-	G1/2"	mässing	25	12087174
910.10	utvändig	anslutningsstycke	-	G1/2"	1.4571	25	19090959
910.10	utvändig	anslutningsstycke	kontrolltapp M20x1,5	G1/2"	mässing *	25	19091130
910.10	utvändig	anslutningsstycke	kontrolltapp M20x1,5	G1/2"	1.4571	25	19091149

* 19091130 i material mässing har kontrolltapp M20x1,5 i material stål

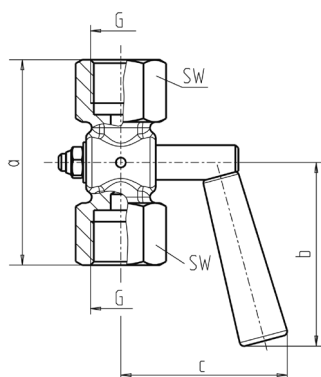
Avstängningsventil

Stoppventil enligt DIN

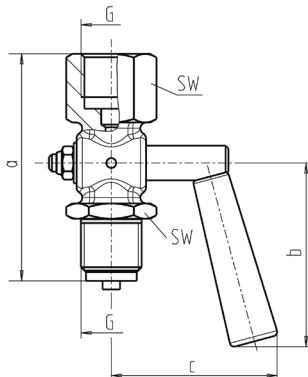
mässing eller syrafast stål

Datablad **09.01.10**

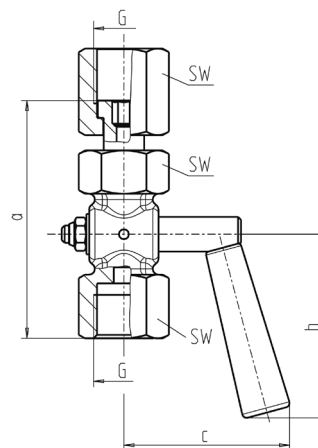
utg.18.01



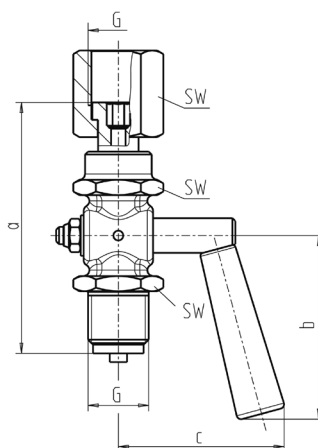
invändig x invändig



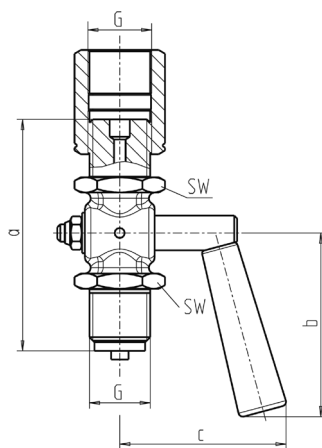
utvändig x invändig



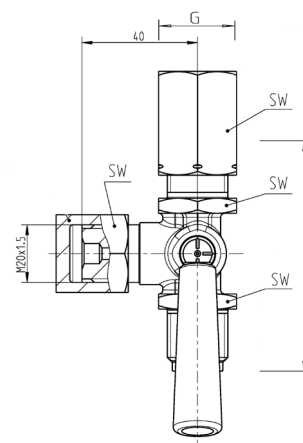
invändig x överfallsmutter



utvändig x överfallsmutter



utvändig x anslutningsstycke



utvändig x anslutningsstycke och kontrolltapp M20x1,5

Typ	Inlopp	Utlopp	G	a	b	c	SW	Vikt
910.10	invändig	invändig	G1/4"	48	29	30	17	0,06
910.10	invändig	invändig	G3/8"	62	64	43	22	0,14
910.10	invändig	invändig	G1/2"	71	64	57	27	0,25
910.10	utvändig	invändig	G1/4"	51	29	30	17	0,06
910.10	utvändig	invändig	G3/8"	60	64	43	22	0,12
910.10	utvändig	invändig	G1/2"	78,5	64	57	27	0,28
910.10	invändig	överfallsmutter	G1/2"	82	64	57	27	0,32
910.10	utvändig	överfallsmutter	G1/2"	87	63,5	57	27	0,33
910.10	utvändig	anslutningsstycke	G1/4"	55	29	30	17	0,07
910.10	utvändig	anslutningsstycke	G1/2"	87	63,5	57	27	0,40
910.10	utvändig	anslutningsstycke	G1/2"	87	63,5	57	27	0,40
910.10	utvändig	anslutningsstycke	G1/2"	-	-	-	27	0,50
910.10	utvändig	anslutningsstycke	G1/2"	-	-	-	27	0,5