

Avstängningsventil

Med svetsanslutning
syrafast stål

Datablad **09.01.04**

utg.18.01

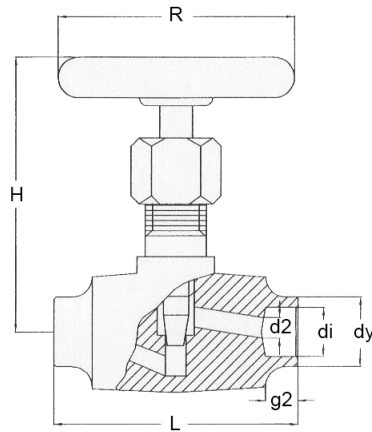
Nålventil med svetsanslutning

Inlopp med svetsanslutning

Utlopp med svetsanslutning

Packning av formpressad grafit och ratt av pressad stålplåt

Ventilhus och anslutning av syrafast stål SS 2348



Typ	Material	PN	DN	d1	dy	d2	g2	H	L	R	Best.nr
405 S	SS 2348	400	8	8,5	13,5	5	8	85	60	65	40500201
400 S	SS 2348	400	10	12,5	17,2	5	8	85	60	65	40500202
400 S	SS 2348	400	15	16	21,3	5	8	85	60	65	40500203

Max arbetstryck och temperatur

Syrafast stål SS2348 - tryckklass PN 400				
Tryck	20 bar	125 bar	160 bar	400 bar
Temp	300°C	200°C	125°C	20°C