

Avstängningsventil

Med kontrollfläns

mässing eller syrafast stål

Datablad **09.01.02**

utg.12.01

Nålventil med kontrollfläns

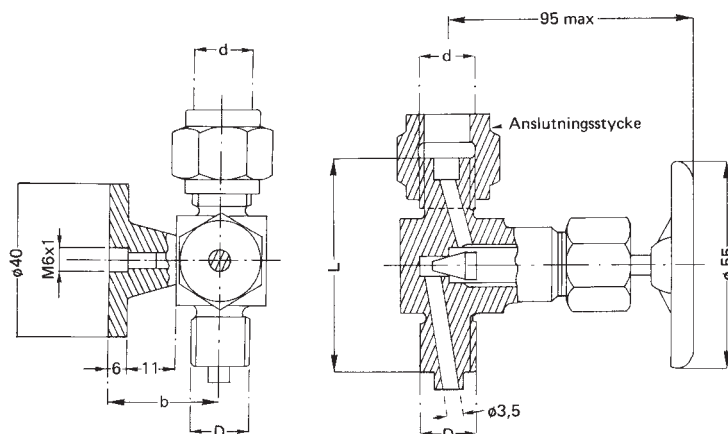
Inlopp med fast utvändig anslutning med flyttapp.

Utlopp med vänster/högergång anslutningsstycke mot tryckmätare.

Kontrollfläns för anslutning av kontrollmanometerventil

Packning av formpressad grafit och ratt av pressad stålplåt

Ventilhus och anslutning av mässing SIS 5170 eller syrafast stål SS 2348



Typ	Material	PN	DN	D	d	L	b	Best.nr
441 MK	mässing	100	8	G1/4"	G1/4"	54	31	44150001
441 MK	mässing	100	10	G3/8"	G3/8"	54	31	44150002
441 MK	mässing	100	15	G1/2"	G1/2"	64	34	44150003
441 SK	SS 2348	400	10	G3/8"	G3/8"	54	31	44150202
441 SK	SS 2348	400	15	G1/2"	G1/2"	64	34	44150203

Avfettat utförande för syrgas

Typ	Material	PN	DN	D	d	L	b	Best.nr
441 SK	SS 2348	400	10	G3/8"	G3/8"	54	31	44150212
441 SK	SS 2348	400	15	G1/2"	G1/2"	64	34	44150213

Max arbetstryck och temperatur

Mässing - tryckklass PN 100		
Tryck	16 bar	100 bar
Temp	110°C	20°C

Syrafast stål SS2348 - tryckklass PN 400				
Tryck	20 bar	125 bar	160 bar	400 bar
Temp	300°C	200°C	125°C	20°C