

Indikator

typ A-AI-1
direktmonterad

Datablad **08.06.01**

utg.12.01

Fig.nr	A-AI-1
Utförande	Indikator för direktmontering på tryckgivare med utsignal 4-20 mA samt med kabelkontakt L-plugg DIN 43650
Noggrannhet	± 0,2% av ändvärdet ± 1 digits
Instrumenthus	Instrumenthus av ABS-plast
Dimension	50x50 mm
Display	4-ställig, 10 mm LCD-siffror
Upplösning	-1999 till +9999
Mätfrekvens	3 mätningar per sekund Inställbar dämpning
Matarspänning	Via utsignalen 4-20 mA från tryckgivaren
Anslutning	Ansluts direkt på tryckgivarens kabelkontakt
Insignal tryck	4-20 mA
Tillåten belastning	Max 40 mA
Mätområde	Inställbart mellan -1999 till +9999
Decimalkomma	Inställbart 0000/000,0/00,00/0,000
Programmering	Mätområde, insignal och decimalkomma programmeras i mikroprocessorn via tryckknappar bakom frontpanelen. Menystyrt program.
Temperaturområde	Omgivningstemperatur 0 till +50° C
Temperaturinflytande	≤ 0,1%/10K för nollpunkt, ≤ 0,1%/10K för mätområde
Skyddsart	IP 65
CE-märkning	Enligt EN 50081-1 och EN 50082-2
Tillbehör	Profilpackning och monteringskruv ingår i leveransen.
Vikt	80 g
Ex-utförande	Typ A-IAI-1 Ex-utförande II 2 G EExib IIC T4 EPS 11 ATEX 1 333 X EMC 2004/108/EC EN 61326



Beställningsnr

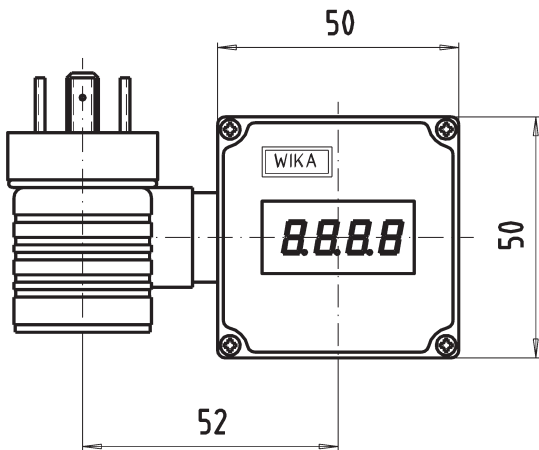
Typ	Utförande	Best.nr
A-AI-1	standard	90715507
A-IAI-1	Ex-utförande	90715508

Indikator

typ A-AI-1
direktmonterad

Datablad **08.06.01**

utg.12.01



Indikator A-AI-1 monterad på
standardtryckgivare typ S-10

Indikator A-AI-1 Ex monterad på
tryckgivare IS-10 Ex-utförande

