

Tryckgivare

typ HP-2

för höga tryck

Datablad **07.20.02**



utg.20.01

**Detta datablad är en förkortad version
För utförlig dokumentation se WIKA datablad PE 81.53**

Utförande	Tryckgivare i specialutförande för mätning av höga eller extremt höga tryck.
Typ	HP-2
Mätnoggrannhet	kl. 0,5% inkl linjäritet, hysteresis, repeterbarhet samt avvikelse i nollpunkt och maxpunkt.
Långtidsstabilitet	≤ 0,1% av ändvärdet per år
Material	Instrumentkropp av kromnickelstål Medieberörda delar av syrafast stål 1.4534
Tryckanslutning	M16 x 1,5 invändig (max 7000 bar) M20 x 1,5 invändig 9/16"-18 UNF invändig F250-C
Matarspänning	10-30 VDC (14-30 VDC vid utsignal 0-10 V) 5 VDC vid utsignal USB
Utsignal	4-20 mA (2-ledare) 0-5 V (3-ledare) , 0-10 V (3-ledare) eller USB 2.0
Justerbarhet	± 5% för nollpunkt
Temperaturområde	Medietemperatur 0 till +80° C Omgivningstemperatur -20 till +80° C Kompenserat område 0 till +80° C
Temperaturinflytande	≤ 0,2%/10K för nollpunkt, ≤ 0,2%/10K för mätområde
Inställningstid (10-90%)	≤ 1 ms
Elanslutning	Kabelkontakt DIN 43650 L-plugg 4-polig skruvkontakt M12x1 Kabelutgång med 1,5 meter ledning (IP 67) USB 2.0 typ A med 2 meter kabel
Elektrisk skyddsklass	Polariserings, överspännings- och kortslutningsskydd
Skyddsart	IP 65 (IP 67 med kabelutgång) USB = IP67 vid tryckgivare, IP 20 vid kabelanslutning
Chock/vibration	Mekanisk chock 100 g, vibrationssäker 0,35 mm
CE-märkning	EMC 2004/108/EC EN 61326
RoHS	RoHS conformity
Kalibrering	Kalibreringsintyg med 5 mätpunkter ingår Tillägg för kalibreringsprotokoll EN 10204-3.1 Tillägg för DKD-certifikat
Materialcertifikat	Tillägg för materialintyg 2.2 Tillägg för materialcertifikat 3.1 Tillägg för materialcertifikat 3.1 med analys
Special HP-2-D	Utförande med DIPS som skyddar tryckgivaren från kavitation och mikro-dieseffeakter och rekommenderas för användning med vatten som medium
Special HP-2-E	EPC möjliggör byte av processanslutning utan att behöva byta hela tryckgivare. Rekommenderas när härfina sprickor kan uppstå



HP-2 med L-plugg kabelkontakt



HP-2 med 4-polig kontakt

HP-2 med USB 2.0

Tryckgivare

typ HP-2

för höga tryck

Datablad **07.20.02**

Tryckgivare HP-2

Utförande med utsignal 4-20 mA med L-plugg

Tryckområde	Anslutning	Best.nr
0-1600 bar	M16x1,5 invändig	89403027
0-2500 bar	M16x1,5 invändig	89403028
0-4000 bar	M16x1,5 invändig	89403029
0-5000 bar	M16x1,5 invändig	89403030
0-6000 bar	M16x1,5 invändig	89403031
0-7000 bar	M16x1,5 invändig	89403032
0-8000 bar	M20x1,5 invändig	89403033
0-10000 bar	M20x1,5 invändig	89403034
0-12000 bar	M20x1,5 invändig	
0-15000 bar	M20x1,5 invändig	



Tryckgivare HP-2

Utförande med utsignal USB 2,0 med 2 meter kabel

Tryckområde	Anslutning	Best.nr
0-1600 bar	M16x1,5 invändig	89404027
0-2500 bar	M16x1,5 invändig	89404028
0-4000 bar	M16x1,5 invändig	89404029
0-5000 bar	M16x1,5 invändig	89404030
0-6000 bar	M16x1,5 invändig	89404031
0-7000 bar	M16x1,5 invändig	89404032
0-8000 bar	M20x1,5 invändig	89404033
0-10000 bar	M20x1,5 invändig	89404034
0-12000 bar	M20x1,5 invändig	
0-15000 bar	M20x1,5 invändig	

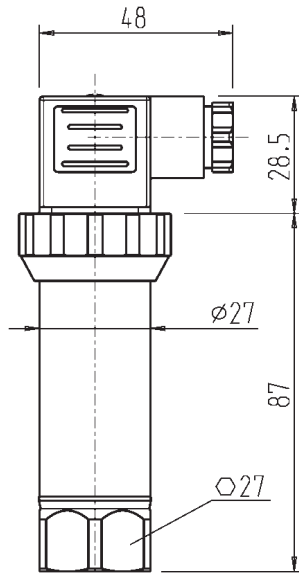


Tryckgivare

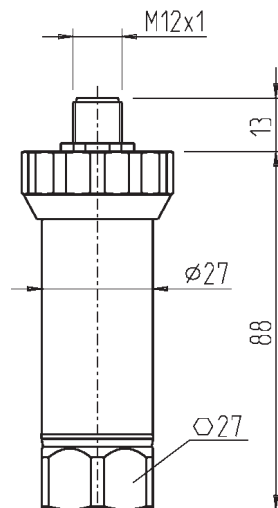
typ HP-2

för höga tryck

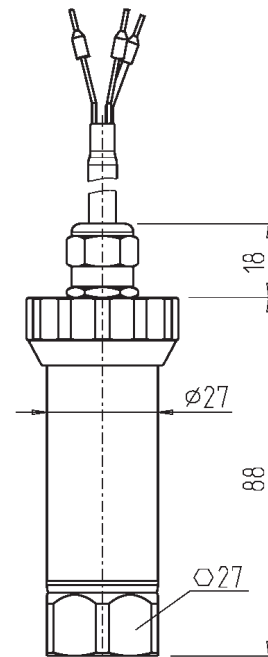
Datablad **07.20.02**



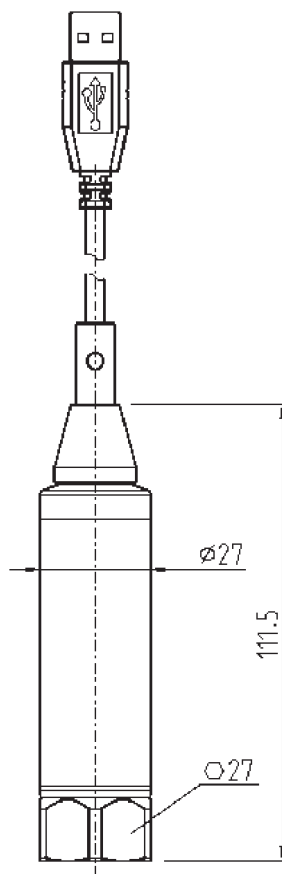
Vinkelkontakt L-plugg
DIN 175301-803 A
IP 65



4-polig skruvkontakt
M10x1
IP 67

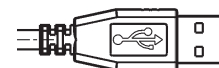


Kabelutgång
1,5 meter
IP 67



USB 2.0 typ A
2 meter kabel
IP 67 (instrument)

USB 2.0 typ A - 2 meter kabel



+5V	1
GND	4
D +	3
D -	2

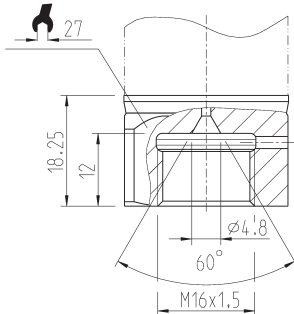
Tryckgivare

typ HP-2

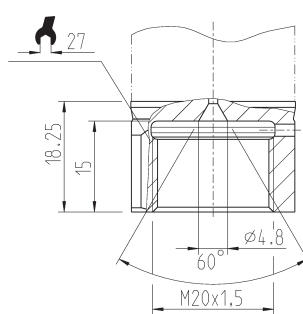
för höga tryck

Datablad 07.20.02

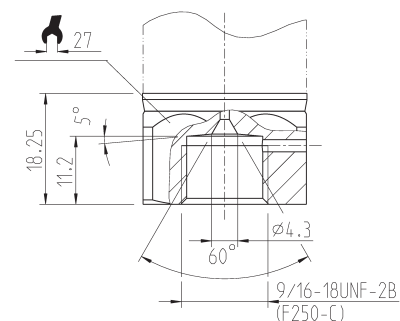
Tryckanslutning



M16x1,5 invändig
med tätande kona
max tryckområde 0-7000 bar



M20x1,5 invändig
med tätande kona



9/16-18 UNF invändig
F250-C
max tryckområde 0-7000 bar

Elektrisk anslutning

	L-plugg DIN 175301-803 A	4-polig skruvkontakt M12x1	Kabelutgång 1.5 meter
2-ledare	UB = 1 OV = 2	UB = 1 OV = 3	UB = brun OV = grön
3-ledare	UB = 1 OV = 2 S+ = 3	UB = 1 OV = 3 S+ = 4	UB = brun OV = grön S+ = vit
Kabelskärm			
Kabelarea	max. 1.5 mm ²	-	0.5 mm ² (AWG 20)
Kabeldiameter	6-8 mm (10-14 mm vid GL)	-	6.8 mm
Elektrisk skyddsklass IEC 60 529	IP 65	IP 67	IP 67

Anslutningskabel för tryckgivare med elektrisk anslutning skruvkontakt M12x1. PUR-kabel IP 67

Kabel med kabelkontakt M12x1	Utförande	Poler	Best.nr	Modell
2 meter kabel med kabelkontakt M12x1	rak modell	4-polig	79900010	
5 meter kabel med kabelkontakt M12x1	rak modell	4-polig	79900011	
10 meter kabel med kabelkontakt M12x1	rak modell	4-polig	79900012	
2 meter kabel med kabelkontakt M12x1	vinkel modell	4-polig	79900017	
5 meter kabel med kabelkontakt M12x1	vinkel modell	4-polig	79900020	
10 meter kabel med kabelkontakt M12x1	vinkel modell	4-polig	79900019	