

Tryckgivare

typ F-20

fältutförande

Datablad **07.17.01**

utg.12.01

Utförande	Tryckgivare i robust fältutförande för montering i smutsig eller aggressiv miljö inom kemi- eller processindustri.
Typ	F-20
Mätnoggrannhet	kl. 0,25% (BFSL) kl. 0,5% inkl linjäritet, hysteresis, repeterbarhet samt avvikelse i nollpunkt och maxpunkt.
Långtidsstabilitet	≤ 0,2% av ändvärdet per år
Övertryckssäker	Två gånger tryckområdets ändvärde. Tryckområde 1000 = 1,5 gånger
Material	Instrumentkropp av kromnickelstål Kopplingshuvud av kromnickelstål Medieberörda delar av syrafast stål
Tryckanslutning	G 1/2" utvändig gänga.
Matarspänning	11-30 VDC (14-30 VDC vid utsignal 0-10 V)
Utsignal	4-20 mA (2-ledare) eller 0-20 mA (3-ledare) 0-5 V (3-ledare) eller 0-10 V (3-ledare)
Temperaturområde	Medietemperatur -30 till +100° C Omgivningstemperatur -20 till +80° C Kompenserat område 0 till +80° C
Temperaturinflytande	≤ 0,2%/10K för nollpunkt, ≤ 0,2%/10K för mätspann
Tillåten belastning	4-20 mA RA[Ohm] = (UB[V]-11 V)/0,02 A 0-20 mA RA[Ohm] = (UB[V]-11 V)/0,02 A
Inställningstid (10-90%)	≤ 1 ms
Elanslutning	Kopplingshuvud för kabelanslutning
Elektrisk skyddsklass	Polariserings, överspännings- och kortslutningsskydd
Skyddsart	IP 67
Chock/vibration	Mekanisk chock 600 g, vibrationssäker 10 g
CE-märkning	89/336/EWG enligt EN 61326, PED 97/23/EG
Specialutförande	Absoluttryck (tryckområde från 0,4 bar till max 16 bar) Utförande Fettfri för syrgas (tryckområde max 600 bar) Mätnoggrannhet kl. 0,125% BFSL (från 0,25 bar) Medietemperatur +150° C med kylelement
Utvändigt membran	Givaren kan även levereras med utvändigt membran i tryckområde max 600 bar enligt typ F-21



Tryckområde

0-0,1 bar	0-0,16 bar	0-0,25 bar	0-0,4 bar	0-0,6 bar	0-1 bar	0-1,6 bar	0-2,5 bar
0-4 bar	0-6 bar	0-10 bar	0-16 bar	0-25 bar	0-40 bar	0-60 bar	0-100 bar
0-160 bar	0-250 bar	0-400 bar	0-600 bar	0-1000 bar	-1/0 bar	-1/1,5 bar	-1/3 bar

Andra positiva eller negativa mätområden på förfrågan

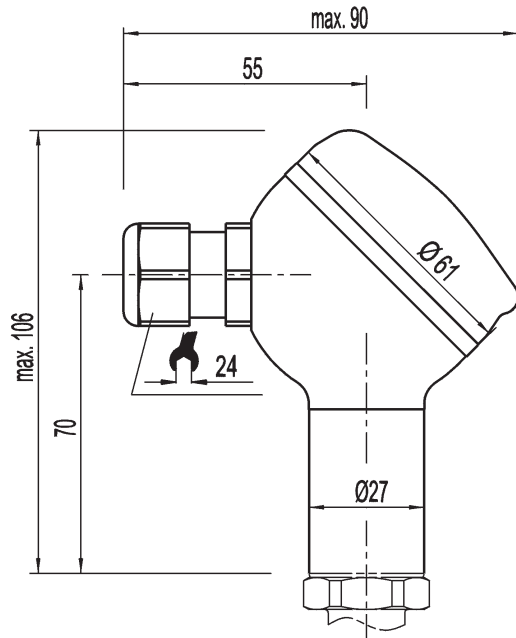
Tryckgivare

typ F-20

fältutförande

Datablad **07.17.01**

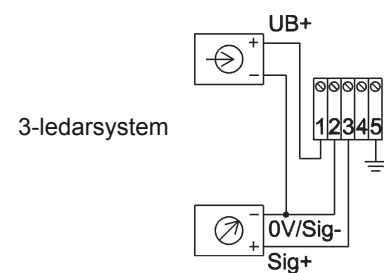
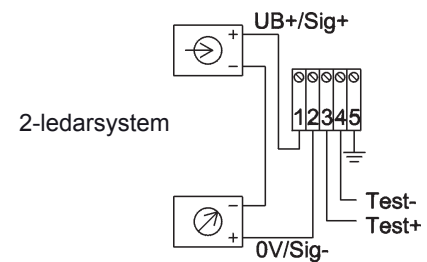
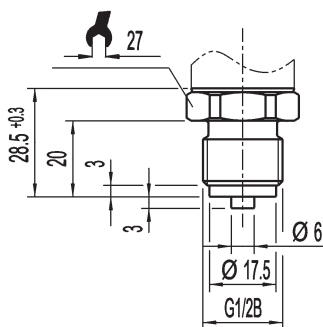
utg.12.01



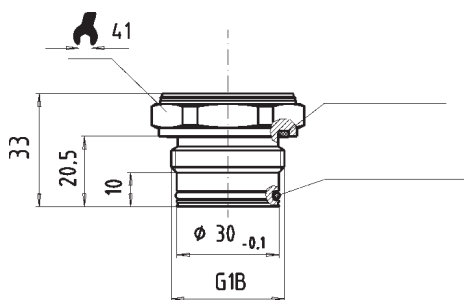
Kopplingshuvud



Typ F-20
Tryckanslutning G 1/2"



Typ F-21 med utvändigt membran G1"
tryckområde 0,1 till 1,6 bar



Typ F-21 med utvändigt membran G1/2"
tryckområde 2,5 till 1000 bar

