

Tryckgivare

typ PGT23.100

med analog indikering

Datablad **07.15.01**

INTELLiGauge[®]

utg.14.01

Utförande	Tryckgivare med analog indikering. Säkerhetsutförande EN 837-1 (S3)
Typ	PGT23.100
Mätnoggrannhet	kl. 1,0%
Husdim	100 mm
Säkerhetsutförande	Säkerhetsutförande enligt EN 837-1 (S3) med säkerhetsvägg bakom skalan, laminerat säkerhetsglas samt tryckavlastning på baksidan
Mätsystem	Medieberörda delar av syrafast stål
Tryckanslutning	G 1/2" utvändig gänga
Matarspänning	12-30 VDC
Utsignal	4-20 mA (2-ledare)
Temperaturområde	Medietemperatur -40 till +100° C Omgivningstemperatur -40 till +60° C
Temperaturinflytande	≤ 0,4%/10K för nollpunkt, ≤ 0,4%/10K för mätspann
Tillåten belastning	4-20 mA RA[Ohm] = (UB[V]-12 V)/0,02 A
Inställningstid (10-90%)	≤ 50 ms
Hysteresis	≤ 0,5% av ändvärdet
Elanslutning	Kopplingsdosa, M20x1,5
Elektrisk skyddsklass	Polariserings, överspännings- och kortslutningsskydd
Skyddsart	IP 65
CE-märkning	2004/108/EC EN 61326, PED 97/23/EC > 200 bar
Certifikat	På särskild order kan testcertifikat med spårbar kalibrering eller DKD-kalibreringsintyg levereras.
Ex-skydd	Givare kan även levereras i Ex-skyddat utförande ATEX Ex II 2G Ex ia IIC T4/T5/T6 eller Ex I M2 Ex ia I
Vätskedämpning	Mot tillägg kan tryckgivaren levereras med vätskedämpat hus Silikon M50
Special	Utsignal 0-20 mA (3-led) eller 0-10 V (3-led)



Tryckområde

0-0,6 bar	0-1 bar	0-1,6 bar	0-2,5 bar	0-4 bar	0-6 bar
0-10 bar	0-16 bar	0-25 bar	0-40 bar	0-60 bar	0-100 bar
0-160 bar	0-250 bar	0-400 bar	0-600 bar	0-1000 bar	-1/0 bar

Andra positiva eller negativa mätområden på förfrågan

Tryckgivare

typ PGT23.100

med analog indikering

Datablad **07.15.01**

INTELLiGauge

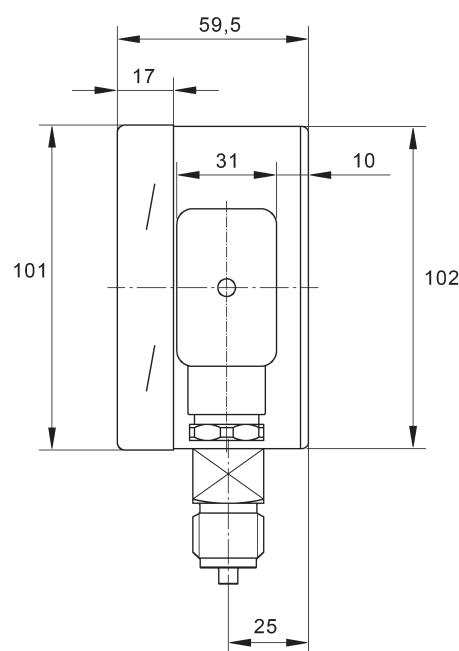
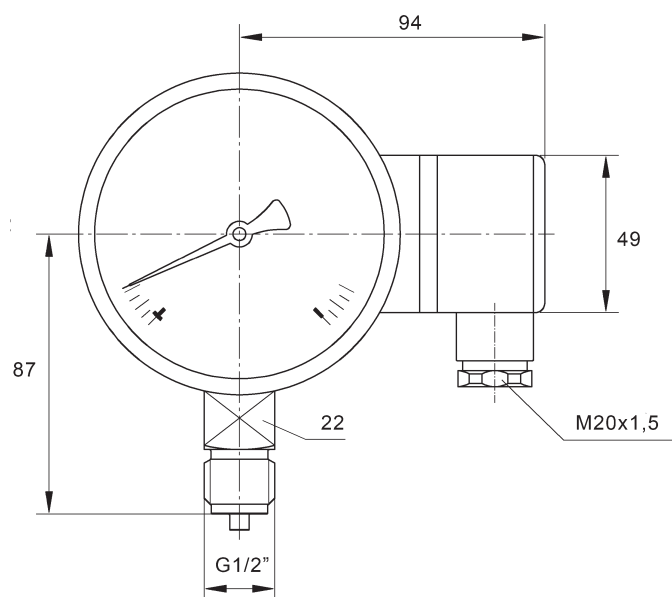
utg.14.01

Artikelnummer tryckgivare PGT23.100

Utsignal 4-20 mA, tryckanslutning G1/2"

Kopplingsdosa

Tryckområde	Standard	Vätskedämpat hus
0-0,6 bar	89345001	89345301
0-1 bar	89345002	89345302
0-1,6 bar	89345003	89345303
0-2,5 bar	89345004	89345304
0-4 bar	89345006	89345306
0-6 bar	89345007	89345307
0-10 bar	89345008	89345308
0-16 bar	89345011	89345311
0-25 bar	89345013	89345313
0-40 bar	89345015	89345315
0-60 bar	89345017	89345317
0-100 bar	89345019	89345319
0-160 bar	89345020	89345320
0-250 bar	89345022	89345322
0-400 bar	89345024	89345324
0-600 bar	89345025	89345325
0-1000 bar	89345026	89345326
-1-0 bar	89345040	89345340
-1/+5 bar	89345068	89345368
-1/+9 bar	89345069	89345369



Kopplingsbox

