

Tryckgivare

typ IS-3



Datablad **07.03.12**

Ex-utförande ATEX och IECEx - Special för hydrogen

utg.23.01

Utförande	Tryckgivare i Ex-utförande för explosionsfarligt område enligt ATEX och IECEx. Specialutförande för hydrogen.
Standard typ	IS-3
Mätnoggrannhet	Kl. 0,25% (BFSL) Kl. 0,5% inkl linjäritet, hysteresis, repeterbarhet samt avvikelse i nollpunkt och maxpunkt.
Material	Instrumentkropp av syrafast stål 316 Ti Medieberörda delar av syrafast stål 316 L
Sensor	Tunnsfilmsensor av syrafast stål Elgiloy VA2.4711
Tryckområde	Från 0-25 bar till max 0-1000 bar
Tryckanslutning	G1/4" B eller G1/2" B Option med andra tryckanslutningar
Utsignal	4-20 mA (2-ledare)
Matarspänning	10-30 VDC, belastning $RA[\text{Ohm}] = (UB[V]-10\text{ V})/0,02\text{ A}$
Justerbarhet	± 5% för nollpunkt och mätområde
Elanslutning	Kabelkontakt L-plugg DIN EN 175301-803 A (IP 65) eller 4-polig skruvkontakt M12x1 Option med kabelutgång eller fälthus
Temperaturområde	Medietemperatur -20+80°C Omgivningstemperatur -20+80°C
Temperaturinflytande	≤ 0,2%/10K för nollpunkt, ≤ 0,2%/10K för mätområde Tryckområde < 0,4 = ≤ 0,4%/10K för nollpunkt
Elektrisk skyddsklass	Polariserings-, överspännings- och kortslutningsskydd
Intern fyllning	Intern överföringsvätska syntetisk olja Option med specialfyllning vid livsmedel eller fettfri för syrgas
Chock, vibration	Mekanisk chock 1000 g, vibrationssäker 20 g Avvikande skydd vid speciella utföranden
Ex-skydd	Ex-skydd enligt ATEX och IECEx II 1/2 G Ex ia IIC T4/T6 Ga/Gb Option med annat Ex-skydd
Option certifikat 2.2	EN 10204-2.2 Test report State-of-the-art
Option certifikat 3.1	EN 10204-3.1 Certificate wetted parts incl. chemical analysis EN 10204-3.1 Certification of class and accuracy EN 10204-3.1 Accuracy calibration values listed



Långtidsdrift (enligt IEC 61298-2)

I avvikelser från specifikationerna i respektive datablad kan en högre långtidsdrift uppstå.
Typiskt: ≤ 1 % av spann/år, Maximalt: ≤ 3 % av spann/år
Gäller vid en temperatur på upp till 30°C. För högre temperaturer måste givaren testas av kunden med avseende på applikationslämplighet.

Tryckgivare

typ IS-3

Ex-utförande ATEX och IECEx - Special för hydrogen



Datablad 07.03.12



Utförande	IS-3	IS-3	IS-3	IS-3
Sensor	Tunnsfilmssensor av syrafast stål Elgiloy VA2.4711 – special för hydrogen			
ATEX IECEx	II 1/2 G Ex ia IIC T4/T5/T6 Ga/Gb			
Utsignal	4-20 mA			
Elanslutning	L-plugg 175301-803A		Skruvkontakt M12x1	
Tryckanslutning	G1/4 B	G1/2 B	G1/4 B	G1/2 B
0-25 bar	89264013	89264213	89264413	89264613
0-40 bar	89264015	89264215	89264415	89264615
0-60 bar	89264017	89264217	89264417	89264617
0-100 bar	89204019	89264219	89264419	89264619
0-160 bar	89264020	89264220	89264420	89264620
0-250 bar	89264022	89264222	89264422	89264622
0-400 bar	89264024	89264224	89264424	89264624
0-600 bar	89264025	89264225	89264425	89264625
0-1000 bar	89264026	89264226	89264426	89264626

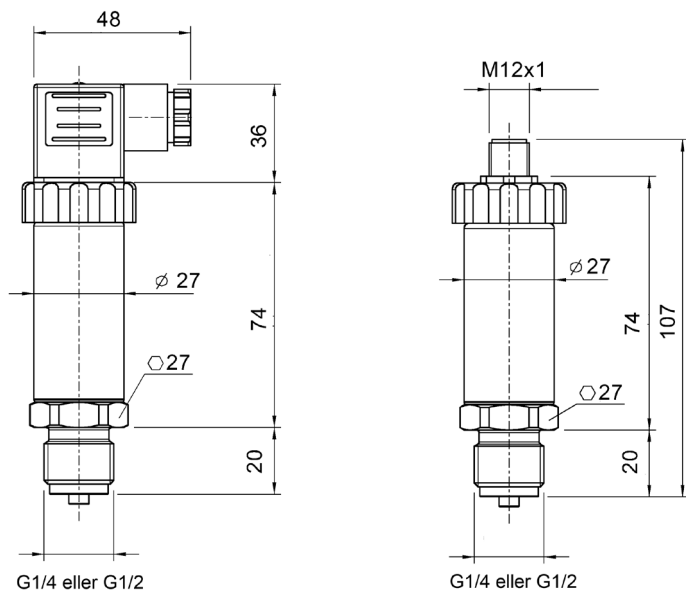
Tryckgivare

typ IS-3



Datablad 07.03.12

Ex-utförande ATEX och IECEx - Special för hydrogen



Se WIKAs datablad PE 81.58 för övriga elektriska anslutningar och tryckanslutningar

Anslutningskabel för tryckgivare med elektrisk anslutning skruvkontakt M12x1. PUR-kabel IP 67

Kabel med kabelkontakt M12x1	Utförande	Poler	Best.nr	Modell
2 meter kabel med kabelkontakt M12x1	rak modell	4-polig	79900010	
5 meter kabel med kabelkontakt M12x1	rak modell	4-polig	79900011	
10 meter kabel med kabelkontakt M12x1	rak modell	4-polig	79900012	
2 meter kabel med kabelkontakt M12x1	vinkel modell	4-polig	79900017	
5 meter kabel med kabelkontakt M12x1	vinkel modell	4-polig	79900020	
10 meter kabel med kabelkontakt M12x1	vinkel modell	4-polig	79900019	

L-plugg DIN 175301-803 A		
		2-ledare
	U+	1
	U-	2

4-polig skruvkontakt M12x1		
		2-ledare
	U+	1
	U-	3

Tryckgivare

typ IS-3

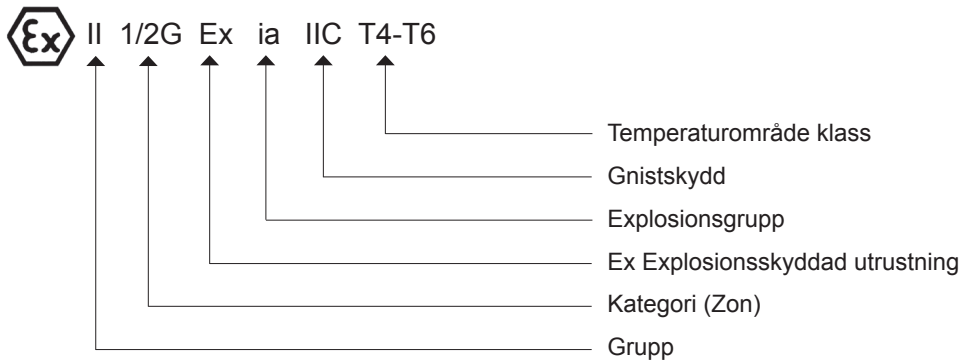


Datablad **07.03.12**

Ex-utförande ATEX och IECEx - Special för hydrogen

Märkning av tryckgivare

Alla Ex-klassade instrument har en dekal för att visa vilka kategorier och grupper som den installeras inom.



Grupp

Grupp II gäller alla explosionsfarliga miljöer utan gruvor
Grupp 1 endast för gruvsdrift (under jord)

Kategori (Gas)

Instrument märkta med 1/2G kan monteras i zon 1 och 2 samt monteras mellan zon 1 och 0 (se skiss nedan)
För montering i Zon 0 krävs kategori 1G

Tilläggsmärkning M

Instrument även märkta med I M1 Ex ia kan användas i grupp 1 (gruvsdrift) för metangas i explosivt område

Explosionsgrupp

Instrument märkta med IIC kan användas i IIC, IIB och IIA

Gnistskydd

Instrument märkta med Ex ia kan monteras i zon 0, 1 eller 2
Ex ia = egensäker

Temperaturklassområde

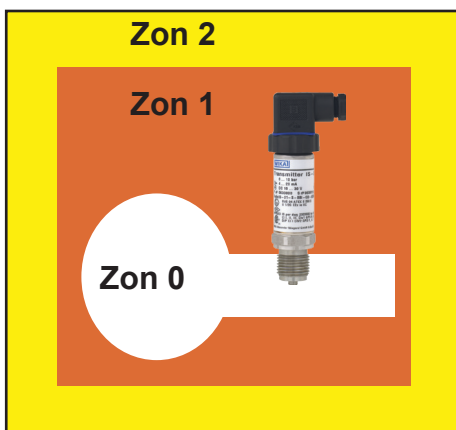
Instrument märkta med T4-T6 kan användas i område T1-T6 med beaktande av temperaturområde enligt nedan.

Max medietemperatur

Class	T1	T2	T3	T4	T5	T6
IEC/ATEX	+200°C	+200°C	+135°C	+105°C	+70°C	+60°C

Max omgivningstemperatur

Class	T1	T2	T3	T4	T5	T6
IEC/ATEX	+40°C	+50°C	+50°C	+50°C	+70°C	+60°C



Exempel på klassning kategori 1/2G

Tryckgivare är monterat med elektronikdelen och den elektriska anslutningen i zon 1.
Endast tryckanslutningen är monterad i zon 0.