

Tryckgivare

typ S-11 special

med utvändigt membran och kylelement för +150°C

Datablad **07.02.02**

utg.12.01

Utförande	Tryckgivare med utvändigt membran för industri, hydraulik och pneumatik. Även för aggressiv miljö. Med inbyggt kylelement för temp.område max +150° C
Typ	S-11 special
Mätnoggrannhet	kl. 0,25% (BFSL) kl. 0,5% inkl linjäritet, hysteresis, repeterbarhet samt avvikelse i nollpunkt och maxpunkt.
Material	Instrumentkropp av kromnickelstål Medieberörda delar av syrafast stål O-ring och tätningring av NBR
Specialmaterial	Tryckanslutning och membran kan även levereras i material Hastelloy C4 eller beklätt med PFA. O-ring och tätningring kan även levereras i FPM.
Tryckanslutning	G 1/2" utvändig gänga vid tryckområde ≥ 2,5 bar G 1" utvändig gänga vid tryckområde < 2,5 bar
Matarspänning	10-30 VDC (14-30 VDC vid utsignal 0-10 V)
Utsignal	4-20 mA (2-ledare) 0-10 V (3-ledare)
Justerbarhet	± 5% för nollpunkt och mätområde
Temperaturområde	Medietemperatur max +150° C Omgivningstemperatur -20 till +80° C
Temperaturinflytande	≤ 0,2%/10K för nollpunkt, ≤ 0,2%/10K för mätområde
Tillåten belastning	4-20 mA RA[Ohm] = (UB[V]-10 V)/0,02 A 0-10 V RA ≥ 10 kOhm
Inställningstid (10-90%)	≤ 1 ms
Långtidsstabilitet	≤ 0,2% av ändvärdet per år
Övertryckssäker	Två gånger tryckområdets ändvärde
Elanslutning	Kabelkontakt L-plugg DIN EN 175301-803 A, PG 9 eller fälthus IP67
Elektrisk skyddsklass	Polariserings-, överspännings- och kortslutningsskydd
Skyddsart	IP 65 (IP 67 med fälthus)
Chock/vibration	Mekanisk chock 1000 g, vibrationssäker 20 g
CE-märkning	PED 97/23/EG - EMC 2004/108/EEC, EN 61326
Specialutförande	Mätnoggrannhet kl. 0,125% BFSL (från 0,25 bar) IP 68 utförande med kabelutgång
Insvetsningsfläns	Insvetsningsfläns för G1/2" eller G1" kan levereras. Material syrafast stål SS 2350

Tryckområde

0-0,1 bar	0-0,16 bar	0-0,25 bar	0-0,4 bar	0-0,6 bar	0-1 bar	0-1,6 bar
0-2,5 bar	0-4 bar	0-6 bar	0-10 bar	0-16 bar	0-25 bar	0-40 bar
0-60 bar	0-100 bar	0-160 bar	0-250 bar	0-400 bar	0-600 bar	-



S-11 med G1/2" tryckområde från 2,5 bar med Kabelkontakt L-plugg



S-11 med G1" tryckområde < 2,5 bar med fälthus



Insvetsningsfläns G1/2" eller G1"

Tryckgivare

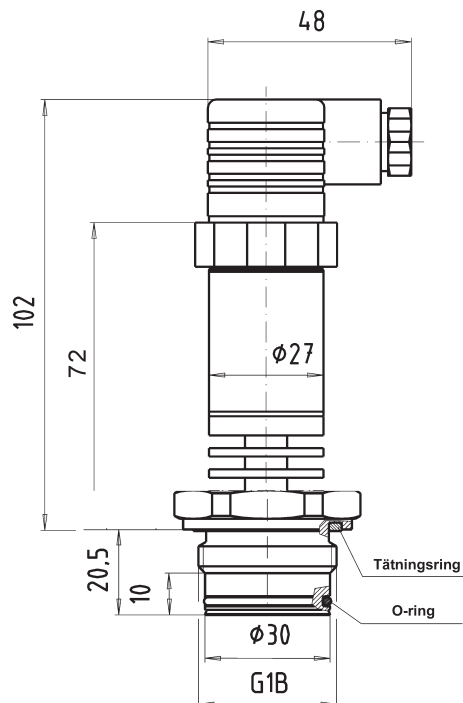
typ S-11 special

med utvändigt membran och kylelement för +150°C

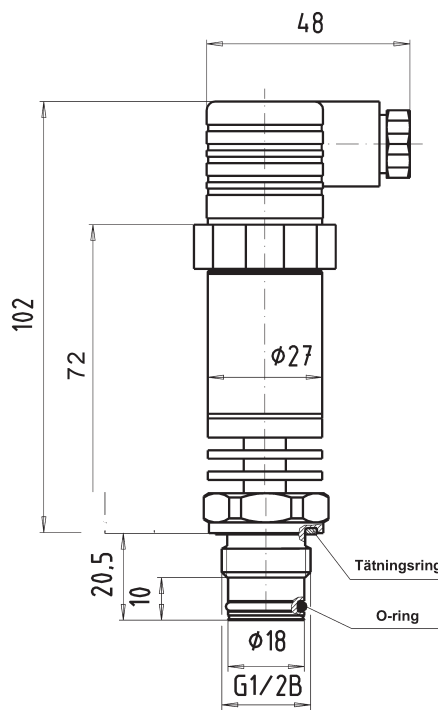
Datablad **07.02.02**

utg.12.01

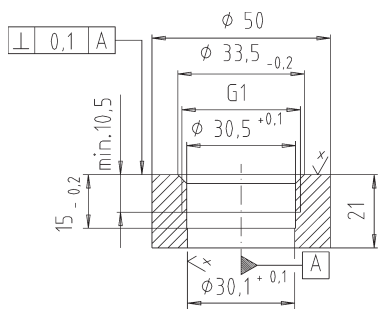
S-11 G1"
tryckområde < 2,5 bar



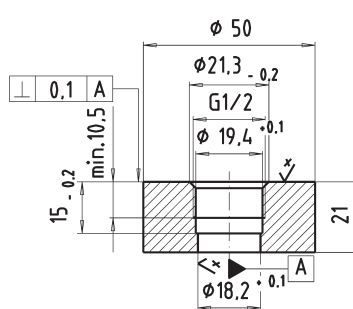
S-11 G1/2"
tryckområde från 2,5 bar



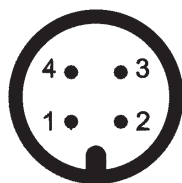
Insvetsningsfläns G 1"



Insvetsningsfläns G 1/2"



Utsignal 4-20 mA
2-ledarsystem



Utsignal 0-20 mA, 0-5 V eller 0-10 V
3-ledarsystem

