

Tryckgivare

typ A-10

standardutförande

Datablad **07.00.01**

utg.23.01

**Detta datablad är en förkortad version
För utförlig dokumentation se WIKA datablad PE 81.60**

Utförande	Tryckgivare för standardapplikationer inom maskinbyggnad, hydraulik och pneumatik.
Typ	A-10
Mätnoggrannhet	kl. 0,5% (BFSL) kl. 1,0% inkl linjäritet, hysteresis, repeterbarhet samt avvikelse i nollpunkt och maxpunkt Option med mätnoggrannhet kl. 0,25% BFSL
Material	Instrumentkropp av kromnickelstål Medieberörda delar av syrafast stål
Tryckområde	Från 0-0,05 bar till max 0-1000 bar Option med tryckenhet psi, kPa, MPa, kg/cm ²
Tryckanslutning	G 1/4" A ISO-1179-2 eller G 1/4" B EN 837 Tryckområde 0-1000 bar G1/4" B Option med andra tryckanslutningar
Utsignal	4-20 mA (2-ledare) eller 0-10 V (3-ledare) Option med andra ut signaler
Matarspänning	8-30 VDC (14-30 VDC vid utsignal 0-10 V)
Elanslutning	Kabelkontakt L-plugg DIN EN 175301-803 A (IP 65) eller 4-polig skruvkontakt M12x1 (IP 67) Option med andra elanslutningar
Temperaturområde	Medietemperatur 0 till +80°C Omgivningstemperatur 0 till +80°C Kompenserat område 0 till +80°C Option med högre medietemperatur -30+100°C
Temperaturinflytande	≤ 0,2%/10K för nollpunkt, ≤ 0,2%/10K för mätområde
Tillåten belastning	4-20 mA $RA[\text{Ohm}] = (UB[V]-10\text{ V})/0,02\text{ A}$ 0-10 V $RA \geq 10\text{ kOhm}$
Elektrisk skyddsklass	Polariserings-, överspännings- och kortslutningsskydd
Intern fyllning	Intern överföringsvätska syntetisk olja Option med specialfyllning vid livsmedel
Chock, vibration	Mekanisk chock 500 g, vibrationssäker 10 g Option med utökat skydd
Option absoluttryck	Option absoluttrycksutförande Tryckområde från 0,1 bar till max 25 bar
Option godkännande	Option med GL-godkännande
Option certifikat 2.2	EN 10204-2.2 Test report State-of-the-art
Option certifikat 3.1	EN 10204-3.1 Certificate wetted parts incl. chemical analysis EN 10204-3.1 Certification of class and accuracy EN 10204-3.1 Accuracy calibration values listed
Kalibrering	Option med ackrediterad kalibrering med kalibreringsbevis enligt ISO/IEC 17025:2018 (SWEDAC)



Tryckgivare

typ A-10

Datablad **07.00.01**

standardutförande - mätnoggrannhet 0,5% BFSL



Utförande	A-10	A-10	A-10	A-10
Mätnoggrannhet	0,5%	0,5%	0,5%	0,5%
Utsignal	4-20 mA	4-20 mA	0-10 V	0-10 V
Elanslutning	L-plugg 175301-803A	Skruvkontakt M12x1	L-plugg 175301-803A	Skruvkontakt M12x1
Tryckanslutning	G1/4 A ISO-1179-2	G1/4 A ISO-1179-2	G1/4 A ISO-1179-2	G1/4 A ISO-1179-2
0-0,05 bar	89150035	89154035	89151035	89153835
0-0,1 bar	89150036	89154036	89151036	89153836
0-0,16 bar	89150037	89154037	89151037	89153837
0-0,25 bar	89150038	89154038	89151038	89153838
0-0,4 bar	89150039	89154039	89151039	89153839
0-0,6 bar	89150001	89154001	89151001	89153801
0-1 bar	89150002	89154002	89151002	89153802
0-1,6 bar	89150003	89154003	89151003	89153803
0-2,5 bar	89150004	89154004	89151004	89153804
0-4 bar	89150006	89154006	89151006	89153806
0-6 bar	89150007	89154007	89151007	89153807
0-10 bar	89150008	89154008	89151008	89153808
0-16 bar	89150011	89154011	89151011	89153811
0-25 bar	89150013	89154013	89151013	89153813
0-40 bar	89150015	89154015	89151015	89153815
0-60 bar	89150017	89154017	89151017	89153817
0-100 bar	89150019	89154019	89151019	89153819
0-160 bar	89150020	89154020	89151020	89153820
0-250 bar	89150022	89154022	89151022	89153822
0-400 bar	89150024	89154024	89151024	89153824
0-600 bar	89150025	89154025	89151025	89153825
0-1000 bar	89150026	89154026	89151026	89153826
-1/0 bar	89150040	89154040	89151040	89153840
-1/+1,5 bar	89150066	89154066	89151066	89153866
-1/+3 bar	89150067	89154067	89151067	89153867
-1/+5 bar	89150068	89154068	89151068	89153868
-1/+9 bar	89150069	89154069	89151069	89153869
-1/+15 bar	89150071	89154071	89151071	89153871
-1/+24 bar	89150072	89154072	89151072	89153872

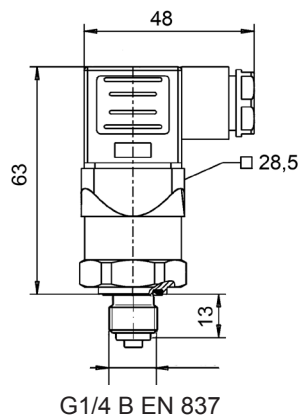
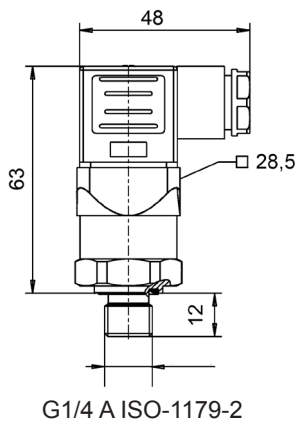
Tryckgivare

typ A-10

standardutförande

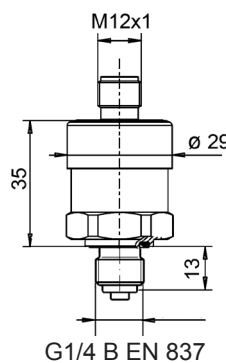
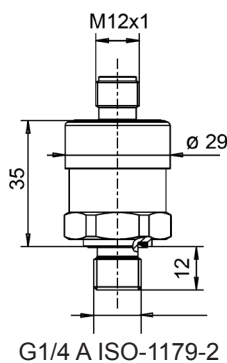
Datablad 07.00.01

Utförande med L-plugg DIN EN 175301-803 A



	2-ledare	3-ledare
U+	1	1
U-	2	2
S+	-	3

Utförande med 4-polig skruvkontakt M12x1



	2-ledare	3-ledare
U+	1	1
U-	3	3
S+	-	4

Se WIKAs datablad PE 81.60 för övriga elektriska anslutningar och tryckanslutningar

Anslutningskabel för tryckgivare med elektrisk anslutning skruvkontakt M12x1. PUR-kabel IP 67

Kabel med kabelkontakt M12x1	Utförande	Poler	Best.nr	Modell
2 meter kabel med kabelkontakt M12x1	rak modell	4-polig	79900010	
5 meter kabel med kabelkontakt M12x1	rak modell	4-polig	79900011	
10 meter kabel med kabelkontakt M12x1	rak modell	4-polig	79900012	
2 meter kabel med kabelkontakt M12x1	vinkel modell	4-polig	79900017	
5 meter kabel med kabelkontakt M12x1	vinkel modell	4-polig	79900020	
10 meter kabel med kabelkontakt M12x1	vinkel modell	4-polig	79900019	