

# Tryckförmedlare

4026/60 flänsanslutning enligt SMS  
med tryckmätare

Datablad **06.03.01**

utg.18.01

<b>Utförande</b>	Tryckförmedlare i specialutförande med utvändigt membran och mätfläns enligt SMS med tryckmätare
<b>Fig.nr</b>	<b>4026/60</b>
<b>Underdel</b>	Öppen mätfläns med utvändigt membran enligt SMS
<b>Mätfläns</b>	Dimension 100x12,5 mm Öppen mätfläns Ø 60 mm mot mätställe Håltagning 6 x Ø 9 mm vid diameter Ø 83 mm Tätningssyta form B2
<b>Tryckklass</b>	PN 40 för tryckområde 0-1,6 bar till max 0-40 bar
<b>Material standard</b>	Flänsöverdel av syrafast stål 1.4404 (316L) Medieberörda delar av syrafast stål 1.4435 (316L) med ECFTE-coating
<b>Renlighet material</b>	Olje- och fettfri enligt ASTM G93-03 (< 1,000 mg/m <sup>2</sup> )
<b>Tillåtet arbetstryck</b>	90% av skalvärdet vid växlande belastning hela skalvärdet vid vilande belastning
<b>Processtemperatur</b>	Processtemperatur max +150°C
<b>Omgivningstemperatur</b>	Omgivningstemperatur standard +10+40°C Option lägsta temperatur ned till max -40°C Option högsta temperatur upp till max +60°C
<b>Kylelement/ledning</b>	Vid processtemperatur över +200°C måste tryckmätaren skyddas med kylelement eller distansledning Se vidare sid 5
<b>Fyllningsmedie</b>	KN 2 silikonolja (standard) temperatur -45+300°C KN 17 silikonolja låga temperaturer -90+200°C KN 32 silikonolja höga temperaturer -25+400°C KN 21 halocarbon för syrgas och klor -60+175°C KN 70 silikonfritt fyllningsmedie -20+200°C KN 59 Neobee M-20 FDA (Food & Pharma) -35+260°C KN 92 vit mineralolja FDA (Food & Pharma) -15+260°C
<b>Certifikat (option)</b>	EN 10204-3.1 Certificate wetted parts incl. chemical analysis EN 10204-3.1 Certification of class and accuracy EN 10204-3.1 Accuracy calibration values listed EN 10204-3.1 Pressure and stability test EN 10204-3.1 Helium leak test
<b>Övriga optioner</b>	Monterad syrafast TAG-bricka med ingravering Medieberörda delar med PFA-coating Material Hastelloy, Tantal eller Duplex



Tryckförmedlare 4026/60 med tryckmätare typ 2940

# Tryckförmedlare

4026/60 flänsanslutning enligt SMS  
med tryckmätare

Datablad **06.03.01**

## Exempel på tryckmätare för montering med tryckförmedlare 4026/60



### Syrafast utförande

Rostfritt hus dim 100 mm, medieberörda delar av syrafast stål  
Mätnoggrannhet kl.1,0%, tryckområde max 250 bar  
Skyddsklass IP 65 enligt EN 60529/IEC 529  
Tillåtet arbetstryck 90% av skalvärdet vid växlande belastning  
**2840** = nedåtriktad - standard med ofyllt hus  
**2841** = bakåtriktad - standard med ofyllt hus  
**2940** = nedåtriktad - utförande med vätskedämpat hus  
**2941** = bakåtriktad - utförande med vätskedämpat hus  
**2880** = nedåtriktad - utförande med vibrationsdämpat verk



### Säkerhetsutförande

Rostfritt hus dim 100 mm, medieberörda delar av syrafast stål  
Säkerhetsutförande EN 837-1 (S3) med säkerhetsvägg bakom skalan  
Mätnoggrannhet kl.1,0%, tryckområde max 250 bar  
Skyddsklass IP 65 enligt EN 60529/IEC 529  
Tillåtet arbetstryck 90% av skalvärdet vid växlande belastning  
**232.30** = standard med ofyllt hus  
**233.30** = utförande med vätskedämpat hus



### Med elektrisk kontakt

Rostfritt hus dim 100 mm, medieberörda delar av syrafast stål  
Säkerhetsutförande EN 837-1 (S3) med säkerhetsvägg bakom skalan  
Mätnoggrannhet kl.1,0%, tryckområde max 250 bar  
Skyddsklass IP 65 enligt EN 60529/IEC 529  
Tillåtet arbetstryck 90% av skalvärdet vid växlande belastning  
Magnetspringkontakt 821 eller induktiv kontakt 831  
Enkelkontakt med funktion max eller min  
Dubbelkontakt med funktion max-min, min-max, 2x max eller 2x min  
**PGS23.100** = utförande med eller utan vätskedämpat hus

## Optioner för tryckmätare



- Skala med enhet bar/Pa, bar/psi, kPa, MPa, psi
- ATEX protection c with device cat 2G/2D
- Utförande enligt NACE Sour Gas Service
- Utförande Oxygen Oil- and Grease free
- Silikonfritt utförande
- Skala med färgade fält eller kundlogo
- Skyddsklass IP 66 eller IP 67
- Instrumenthus av syrafast stål 316 Ti
- Instrumenthus polerat
- Instrumenthus epoxy-coated
- Instrumenthus PTFE-coated
- Vätskedämpat hus silikon M50 för låga omgivningstemperaturer

# Tryckförmedlare

4026/60 flänsanslutning enligt SMS  
med tryckmätare

Datablad **06.03.01**

## Standardutförande 4026/60

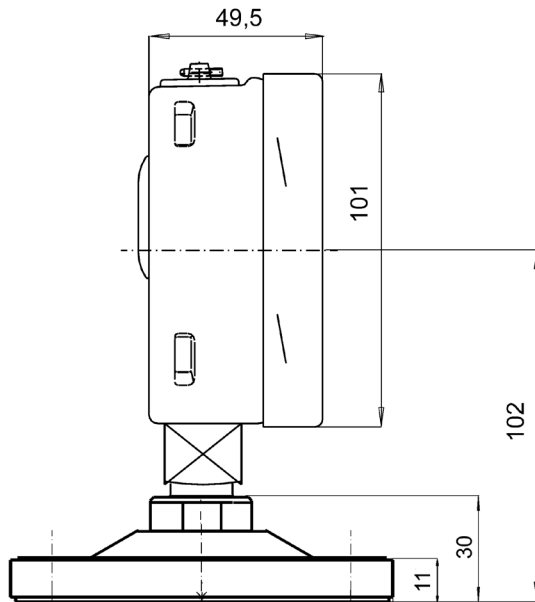
4026/60 enligt SMS <b>öppen mätfläns DN 60</b> tryckklass PN 40 processtemperatur +150°C syrafast stål med ECTFE-coating fyllning KN 2 silikon  <b>Syrafast tryckmätare</b> 2940.100 vätskedämpad nedåt 2941.100 vätskedämpad bakåt		
	<b>Nedåt</b>	<b>Bakåt</b>
	Medieberörda delar <b>ECTFE</b>	Medieberörda delar <b>ECTFE</b>
<b>Tryckområde</b>	Artikelnr	Artikelnr
0-1,6 bar	40267003	40267203
0-2,5 bar	40267004	40267204
0-4 bar	40267006	40267206
0-6 bar	40267007	40267207
0-10 bar	40267008	40267208
0-16 bar	40267011	40267211
0-25 bar	40267013	40267213
-1/+1,5 bar	40267066	40267266
-1/+3 bar	40267067	40267267
-1/+5 bar	40267068	40267268
-1/+9 bar	40267069	40267269

# Tryckförmedlare

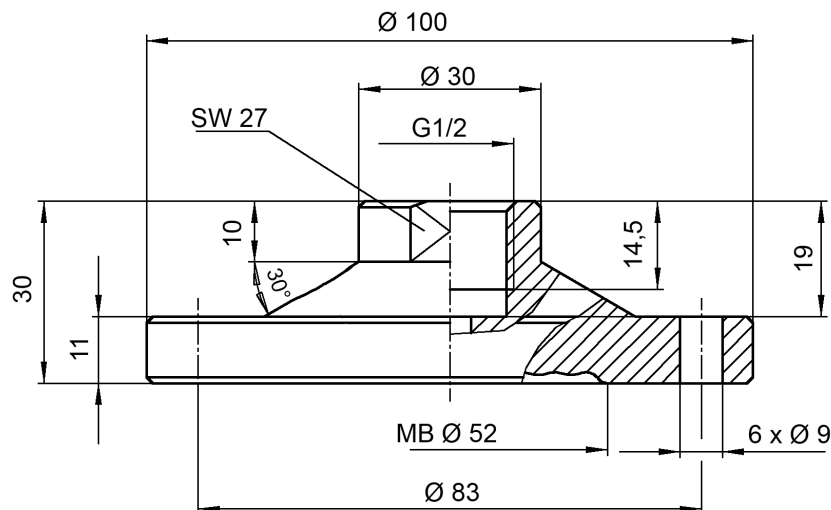
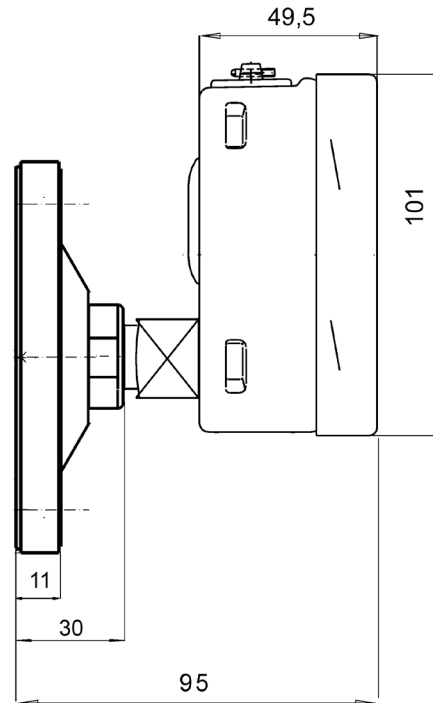
4026/60 flänsanslutning enligt SMS  
med tryckmätare

Datablad **06.03.01**

Nedåtriktad montering



Bakåtriktad montering

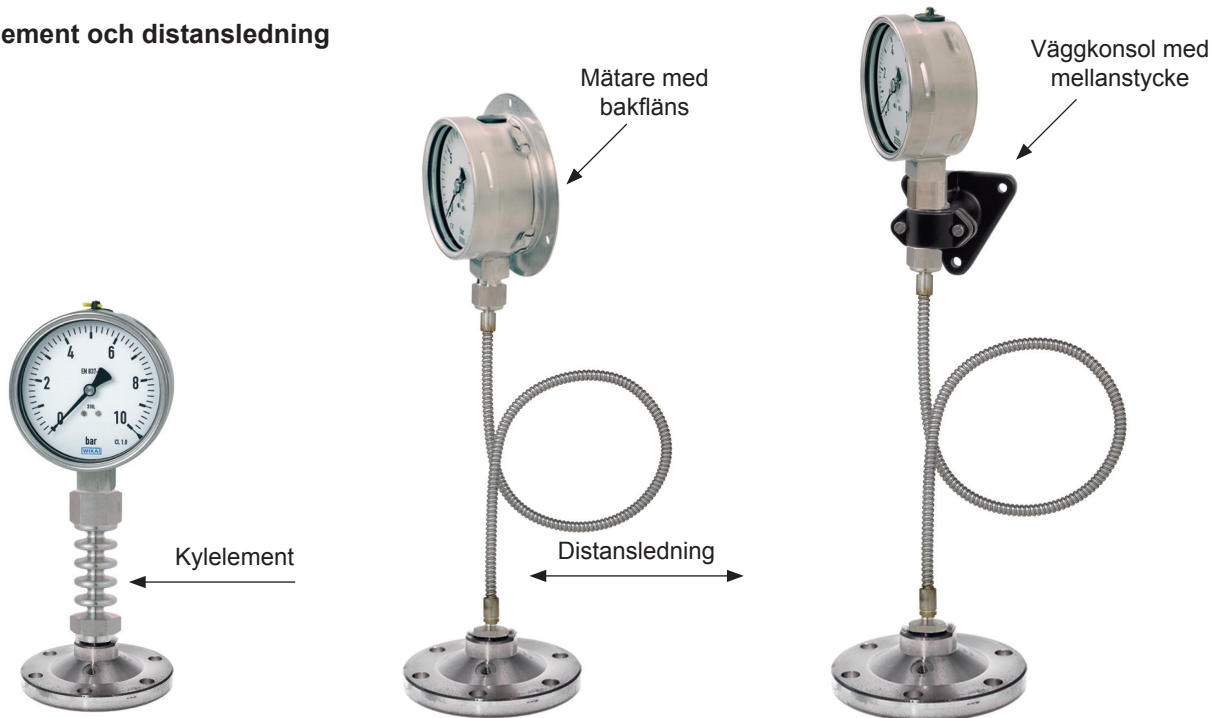


# Tryckförmedlare

4026/60 flänsanslutning enligt SMS  
med tryckmätare

Datablad **06.03.01**

## Kylelement och distansledning



### Kylelement

Kylelement monteras mellan mätinstrument och tryckförmedlare. Genom luftcirkulation och värmestrålning förhindras fyllningens uppvärmning att påverka tryckmätarens mätnoggrannhet. Material syrafast stål.

Totallängd: 116,5 mm

### Distansledning

Distansledning används vid driftförhållande med höga temperaturer eller vid montage på ett ogynnsamt mätställe.

Distansledningen är flexibel och armerad med syrafast stål.

Ledningslängd från 0,5 meter till max 10 meter.

Option = distansledning med PVC-coating eller PE-coating

### Montering av tryckmätare

Alternativ 1 = Tryckmätare med bakfläns för väggmontage

Alternativ 2 = Väggekonsol av aluminium eller syrafast stål

### Insvetsningsfläns 8500

Som extra tillbehör kan insvetsningsfläns 8500 levereras.

Material syrafast stål 316/316L/1.4404

Packning Viton (option PTFE)

Komplett med bultar och muttrar

Inkl materialcertifikat

Artikelnr: 85000000

