

Differenstryckmätare

dubbelvisning typ 711.12

husdim 100 och 160 mm

Datablad **04.06.01**

utg.17.01

| | |
|-----------------------------|---|
| Utförande | Differenstryckmätare med två separata rörfjädersystem för mätning av flytande eller gasformiga mätmedier. |
| Typ | 711.12 |
| Husdiameter | Dim 100 eller 160 mm |
| Mätnoggrannhet | kl. 2,5% |
| Hus | Svartlackerad stålplåt med kapsel |
| Mätsystem | Medieberörda delar av kopparlegering |
| Mätprincip | Två separata rörfjädersystem som indikerar trycket med var sin visare. Differenstrycket är skillnaden mellan visarna och avläses på den mindre inre skalan. |
| Verk | Platinamässing |
| Tryckenhet | Dubbelgraderad skala i bar och mWS |
| Statiskt tryck | Max skalans ändvärde |
| Övertrycksskydd | Ej |
| Tryckanslutning | 2 x G 1/2" utvändig gänga |
| Tillåtet arbetstryck | 90% av skalvärdet vid växlande belastning, hela skalvärdet vid vilande belastning |
| Drifttemperatur | -20 till +60° C |
| Skyddsklass | IP 33 |
| Specialutförande | Frontfläns för panelmontage Mätsystem av syrafast stål = 731.12 Bakfläns för väggmontage |



Typ 711.12 dim 100

Tryckområde

| | | | | | | | |
|-----------|----------|-----------|------------|-----------|-----------|-----------|-----------|
| 0-0,6 bar | 0-1 bar | 0-1,6 bar | 0-2,5 bar | 0-4 bar | 0-6 bar | 0-10 bar | 0-16 bar |
| 0-25 bar | 0-40 bar | 0-60 bar | 0-100 bar | 0-160 bar | 0-250 bar | 0-400 bar | - |
| - | - | -1/0 bar | -1/1,5 bar | -1/3 bar | -1/5 bar | -1/9 bar | -1/15 bar |

Differenstryckmätare

dubbelvisning typ 711.12

husdim 100 och 160 mm

Datablad **04.06.01**

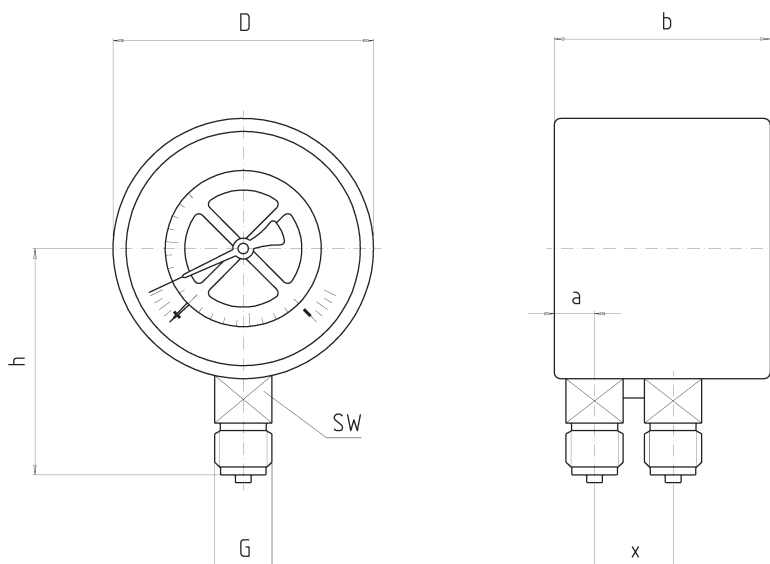
Artikelnummer för standardvarianter

Differenstryckmätare typ 711.12

Husdim 100 eller 160

Frimonterad anslutning 2 x G1/2"

| Mätområde | Dim 100 mm | Dim 160 mm |
|-----------|------------|------------|
| | Best.nr | Best.nr |
| 0-0,6 bar | 24103901 | 24105901 |
| 0-1 bar | 24103902 | 24105902 |
| 0-1,6 bar | 24103903 | 24105903 |
| 0-2,5 bar | 24103904 | 24105904 |
| 0-4 bar | 24103906 | 24105906 |
| 0-6 bar | 24103907 | 24105907 |
| 0-10 bar | 24103908 | 24105908 |
| 0-16 bar | 24103911 | 24105911 |
| 0-25 bar | 24103913 | 24105913 |
| 0-40 bar | 24103915 | 24105915 |
| 0-60 bar | 24103917 | 24105917 |



Typ 711.12

| Dim Ø | a | b | D | G | h±1 | X |
|-------|------|------|-----|-------|-----|----|
| 100 | 15,5 | 82 | 100 | G1/2" | 87 | 32 |
| 160 | 15,5 | 86,5 | 160 | G1/2" | 118 | 32 |