

Differenstryckmätare

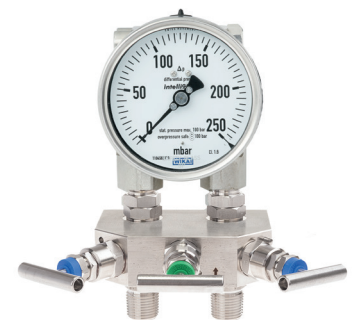
syrafast typ 732.14

höga statiska tryck max 400 bar

Datablad **04.03.01**

utg.22.01

Utförande	Differenstryckmätare i syrafast utförande för mätning av flytande eller gasformiga, aggressiva mätmedier. Samt vid mätning av höga statiska tryck eller vid krav på extra högt övertrycksskydd. Direktvisande differenstryck
Typ	732.14 standard 733.14 vätskedämpat hus
Husdiameter	Dim 100 eller 160 mm
Mätnoggrannhet	Mätnoggrannhet kl. 1,6%. Option kl.1,0%
Hus	Kromnickelstål med bajonettfattad kapsel, säkerhetsglas, ställvisare och tryckavlastningsplugg
Mätsystem	Medieberörda delar av syrafast stål 316L Option med mätsystem av Monel typ 762.14
Mätprincip	Tryckkammare med mellansittande membran Direktavläsning av differenstrycket
Verk	Syrafast stål
Tryckenhet	Bar, mbar, mmvp, kPa, MPa, psi
Skalområde	Tryckområde 0-60 mbar till 0-40 bar - se tabell
Statiskt tryck	Max 40, 100, 250 eller 400 bar
Övertrycksskydd	Bådsidig övertryckssäker till max statiskt tryck
Tryckanslutning	2 x G1/2" eller 2 x 1/2"NPT invändig gänga Option med G1/2" eller 1/2"NPT utvändig gänga
Membranhus	Tryckområde $\geq 0,4$ bar = 80x80 mm Tryckområde $< 0,4$ bar = 140x140 mm
Tillåtet arbetstryck	90% av skalvärdet vid växlande belastning, hela skalvärdet vid vilande belastning
Drifttemperatur	Max -20+100°C. Option -20+150°C
Omgivningstemperatur	Max -20+60°C. Option -40+60°C
Skyddsklass	IP 54 (IP 65 vid typ 733.14)
Certifikat	EN 10204-3.1 Certificate wetted parts incl. chemical analysis EN 10204-3.1 Certification of class and accuracy EN 10204-3.1 Accuracy calibration values listed EN 10204-3.1 Pressure and stability test
Specialutförande	ATEX protection c with device cat 2G/2D Utförande enligt NACE Sour Gas Service Utförande Oxygen oil and grease free Monteringsats för vägg- eller rörmontage Tryckområde med undertryck eller över/undertryck Frontfläns för panelmontage Tryckutjämningsventil Med inbyggd elektrisk kontakt DPGS43HP Med transmitter för utsignal 4-20 mA DPGT43HP Tryckområde med undertryck eller över/undertryck Tryckanslutning bakåt eller på sidan



Tryckutjämningsventil
Tre- eller 5-vägs
tryckutjämningsventil
finns som extra tillbehör
Se sid 3

Differenstryckmätare

syrafast typ 732.14

höga statiska tryck max 400 bar

Datablad **04.03.01**

Artikelnummer för standardvarianter

Differenstryckmätare 732.14

Statiskt tryck max 40 eller 100 bar

Husdim 100 eller 160 mm

2 x invändig anslutning G1/2"



Mätområde	Statiskt tryck max 40 bar		Statiskt tryck max 100 bar	
	Husdim 100 mm	Husdim 160 mm	Husdim 100 mm	Husdim 160 mm
Best.nr	Best.nr	Best.nr	Best.nr	Best.nr
0-60 mbar	73211017	73211617	73212017	73212617
0-100 mbar	73211019	73211619	73212019	73212619
0-160 mbar	73211020	73211620	73212020	73212620
0-250 mbar	73211022	73211622	73212022	73212622
0-0,4 bar	73211024	73211624	73212024	73212624
0-0,6 bar	73211001	73211601	73212001	73212601
0-1 bar	73211002	73211602	73212002	73212602
0-1,6 bar	73211003	73211603	73212003	73212603
0-2,5 bar	73211004	73211604	73212004	73212604
0-4 bar	73211006	73211606	73212006	73212606
0-6 bar	73211007	73211607	73212007	73212607
0-10 bar	73211008	73211608	73212008	73212608
0-16 bar	73211011	73211611	73212011	73212611
0-25 bar	73211013	73211613	73212013	73212613
0-40 bar	73211015	73211615	73212015	73212615

Extra tillbehör

Beskrivning	Best.nr
Monteringssats för vägg/rörmontage	73250011
Packning 9146 G1/2" syrafast stål *	91460000
Dubbelnippel G1/2" x G1/2" syrafast stål *	83180000
Dubbelnippel G1/2" x 1/2"NPT syrafast stål *	83190000

* OBS 2 st per instrument (plus/minus kanal)

Differenstryckmätare

syrafast typ 732.14

höga statiska tryck max 400 bar

Datablad **04.03.01**

3-valve manifold IV315

Ventil position radial, ventiler side-by-side

Center distans tryckmätare c/c 54 mm

Material syrafast stål 316L

Material packning PTFE

Max tryck 6000 psi / 420 bar

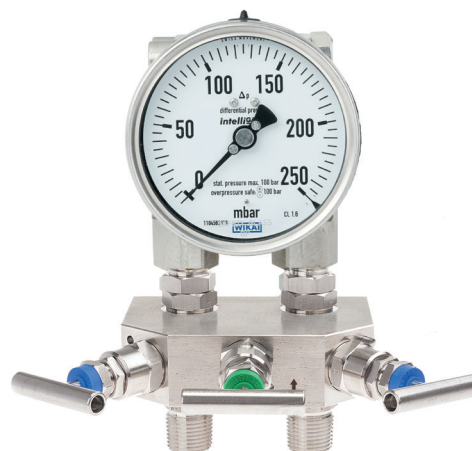
Med monteringshål

NACE Sour Gas Service

Inspection certificate 3.1 EN 10204

all wetted parts material

För mer information: WIKA Datablad AC 09.23



Item	Instrument sida	Process sida
81640945	G1/2 male swivel	G1/2 male
36709683	G1/2 male swivel	1/2 NPT male

5-valve manifold IV515

Ventil position radial, ventiler side-by-side

Center distans tryckmätare c/c 54 mm

Material syrafast stål 316L

Material packning PTFE

Max tryck 6000 psi / 420 bar

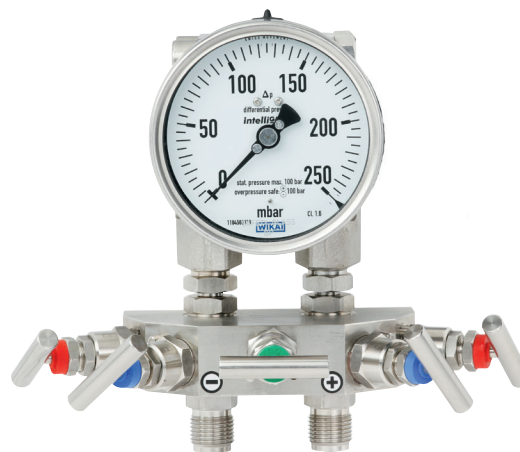
Med monteringshål

NACE Sour Gas Service

Inspection certificate 3.1 EN 10204

all wetted parts material

För mer information: WIKA Datablad AC 09.23



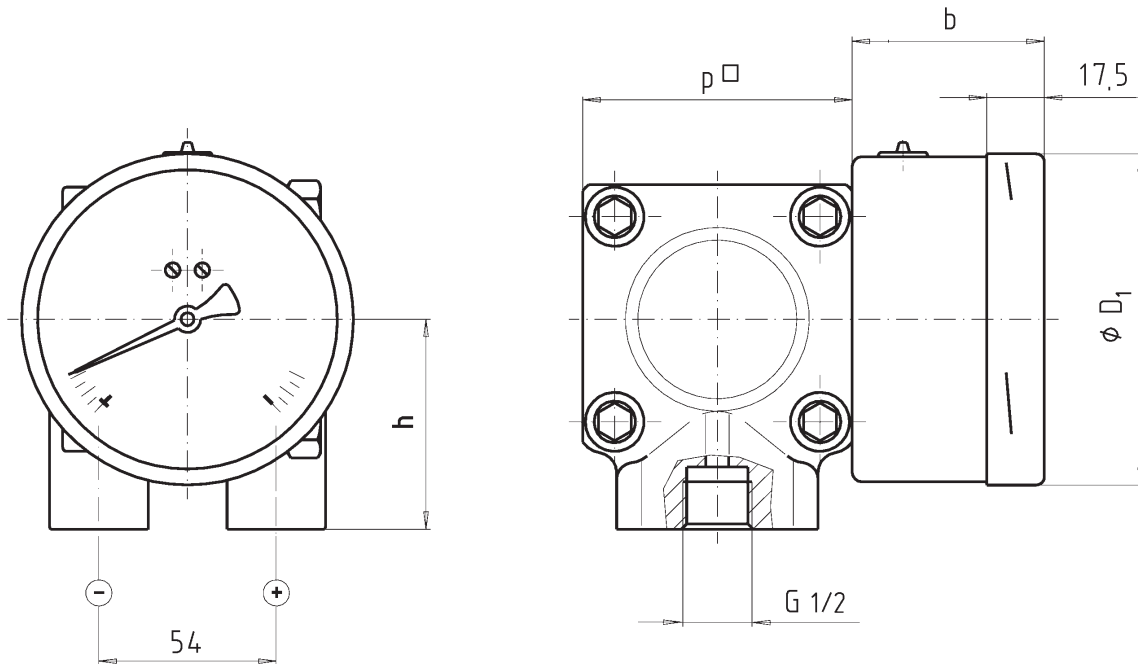
Item	Instrument sida	Process sida
83141757	G1/2 male swivel	G1/2 male
81640240	G1/2 male swivel	1/2 NPT male

Differenstryckmätare

syrafast typ 732.14

höga statiska tryck max 400 bar

Datablad **04.03.01**



Dim	Tryck	b	D1	p □ PN 40/100/250	p □ PN 400	Vikt
100	≤ 0,25 bar	58,5	101	140	-	13
100	> 0,25 bar	58,5	101	82	86	4
160	≤ 0,25 bar	65,5	161	140	.	13,5
160	> 0,25 bar	65,5	161	82	86	4,5

Monteringsats för vägg- eller rörmontage (extra tillbehör)

