

# Styrenhet

för induktiv kontakt typ 831  
enkel- eller dubbelfunktion

Datablad **02.62.01**

utg.12.01

<b>Allmänt</b>	Styrenhet för induktiv kontakt typ 831 med enkel- eller dubbelfunktion. Egensäker strykrömkrets samt reläutgång
<b>Nätanslutning</b>	230 VAC, 45/65 Hz
<b>Ex-skydd</b>	Egensäker EEx ib II C Max yttre induktivitet 3 mH Max yttre kapacitans 609 nF
<b>Montage</b>	Monteras på 35 mm standardskena enligt EN 50022 utanför det explosionsfarliga området
<b>Material</b>	Polystrol
<b>Temperaturområde</b>	-20+60° C
<b>Skyddsklass</b>	IP 20
<b>PTB-certifikat</b>	PTB 00 ATEX 2081
<b>Typ 1 Enkelfunktion</b>	<b>Typ KFA6-SR2-Ex1.W</b> För induktiv kontakt med enkelfunktion Arbetspänning 8 V-, arbetsström 8 mA Styrledningsmotstånd max 100 Ohm Reläutgång med 1 st växlande kontakt Brytspänning 250 VAC, brytström 4 A, bryteffekt 500 VA Tillslagsfördröjning 20 ms, fränslagsfördröjning 20 ms Brytfrekvens max 10 Hz
<b>Typ 2 Dubbelfunktion</b>	<b>Typ KFA6-SR2-Ex2.W</b> För induktiv kontakt med dubbelfunktion eller 2 st separata kontakter med enkelfunktion. Arbetspänning 8 V-, arbetsström 8 mA Styrledningsmotstånd max 100 Ohm Reläutgång med 2 st växlande kontakter Brytspänning 250 VAC, brytström 4 A, bryteffekt 500 VA Tillslagsfördröjning 20 ms, fränslagsfördröjning 20 ms Brytfrekvens max 10 Hz



Utförande	Typ	Best.nr
Enkelfunktion	<b>KFA6-SR2-Ex1.W</b>	91300000
Dubbelfunktion	<b>KFA6-SR2-Ex2.W</b>	91310000

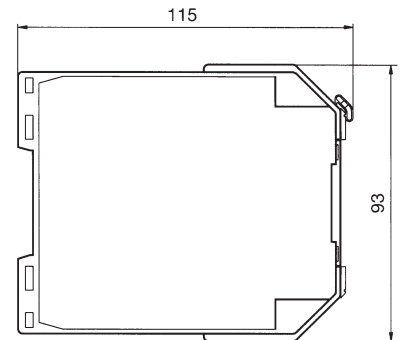
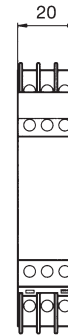
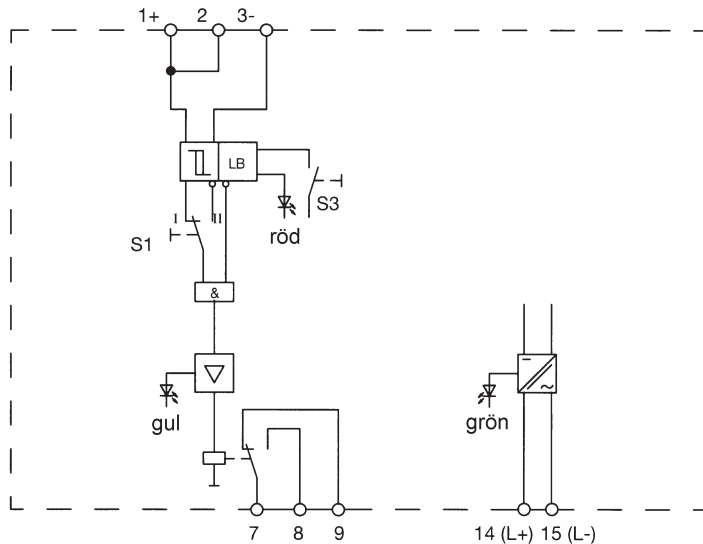
# Styrenhet

för induktiv kontakt typ 831  
enkel- eller dubbelfunktion

Datablad **02.62.01**

utg.12.01

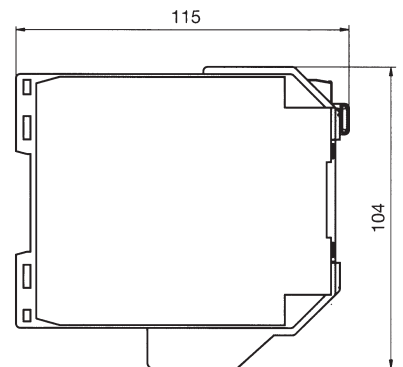
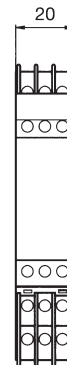
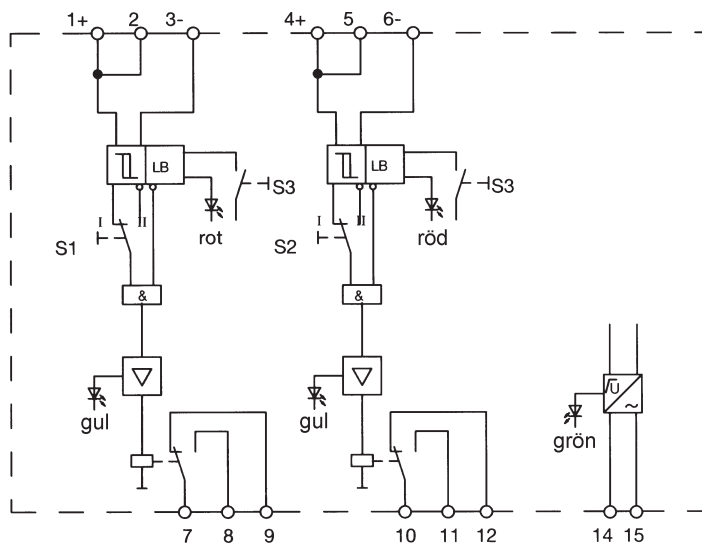
## Styrenhet KFA6-SR2-Ex1.W - Enkelfunktion



### Ändring av kontaktfunktion

Kontaktfunktion brytande eller slutande  
kan ändras med omkopplare S 1

## Styrenhet KFA6-SR2-Ex2.W - Dubbelfunktion



### Ändring av kontaktfunktion

Kontaktfunktion brytande eller slutande  
kan ändras med omkopplare S 1

# Styrenhet

för induktiv kontakt typ 831

enkel- eller dubbelfunktion

Datablad **02.62.01**

utg.12.01

## Kopplingsschema

Kopplingsschema för styrenhet till mätinstrument med induktiv kontakt typ 831

Styrenhet typ KFA6-SR2-Ex1.W för kontakt med enkelfunktion

Styrenhet typ KFA6-SR2-Ex2.W för kontakt med dubbelfunktion

Arbetsspänning 8 V–, arbetsström 8 mA

Styrledningsmotstånd max 100 Ohm

Reläutgång med 1 eller 2 st växlande kontakter

Brytspänning 250 VAC, brytström 4 A, bryteffekt 500 VA

Tillslagsfördröjning 20 ms, frånslagsfördröjning 20 ms

Brytfrekvens max 10 Hz

