

# Tryckmätare

syrafast fettfri för syrgas  
husdim 100 eller 160 mm

Datablad **02.08.05**

utg.23.02

<b>Utförande</b>	Tryckmätare i syrafast utförande för mätning av flytande eller gasformiga, aggressiva mätmedier. Avfettat mätsystem för mätning av syrgas
<b>Design</b>	EN 837-1
<b>Serie</b>	<b>2840</b>
<b>WIKAs typnr</b>	232.50
<b>Husdiameter</b>	Dim 100 eller 160 mm
<b>Mät noggrannhet</b>	kl. 1,0%
<b>Hus</b>	Syrafast stål 1.4301 med bajonettfattad kapsel, spolsäker Option med hus av syrafast stål 316Ti Option med epoxy- eller PTFE-beklädnad
<b>Glas</b>	Laminerat säkerhetsglas. Option med Polycarbonate
<b>Mätsystem</b>	Medieberörda delar av syrafast stål 316 L Avfettat mätsystem för mätning av syrgas
<b>Verk</b>	Syrafast stål
<b>Tryckenhet</b>	Bar. Option med enhet bar/Pa, bar/psi, kPa, MPa, psi
<b>Skala</b>	Vit skala av aluminium
<b>Tryckanslutning</b>	G3/8", G1/2" eller 1/2"NPT. Option med G1/4" eller 1/4"NPT Option med monterad strypskruv i tryckkanalen
<b>Montering</b>	Fristående montering, bakfläns för väggmontage, frontfläns eller bygelmontage för panelmontage
<b>Skyddsklass</b>	IP 65 enligt EN 60529/IEC 529
<b>Tillåtet arbetstryck</b>	Hela skalvärdet vid vilande belastning. 90% av skalvärdet vid växlande belastning Vid tillfällig belastning kan ändvärdet överskridas 30% Option med 2 x övertrycksäkert utförande
<b>Tillåten temperatur</b>	Medietemperatur max -40 till +200°C Omgivningstemperatur -40 till +60°C
<b>Certifikat</b>	Certifikat EN 10204 kan levereras mot tillägg Materialintyg EN 10204-2.2 Materialcertifikat EN 10204-3.1
<b>Kalibrering</b>	Option med ackrediterad kalibrering med kalibreringsbevis enligt ISO/IEC 17025:2018 (SWEDAC)
<b>Specialutförande</b>	Explosion protection ATEX Ex h Utförande enligt NACE Sour Gas Service Silikonfritt utförande Medieberörda delar av monel (typ 262.50) Skala med färgade fält eller kundlogo



**2840**  
Nedåtriktad  
fristående



**2841**  
Bakåtriktad  
fristående



**2845**  
Nedåtriktad  
bakfläns



**2847**  
Bakåtriktad  
frontfläns



**2848**  
Bakåtriktad  
bygelmontage



**2849**  
Nedåtriktad  
frontfläns

# Tryckmätare

syrafast fettfri för syrgas  
husdim 100 eller 160 mm

Datablad **02.08.05**



Tryckområde	Skalvärde	Delstreck
0-0,6 bar	0,01	60
0-1 bar	0,02	50
0-1,6 bar	0,05	32
0-2,5 bar	0,05	50
0-4 bar	0,1	40
0-6 bar	0,1	60
0-10 bar	0,2	50
0-16 bar	0,5	32
0-25 bar	0,5	50
0-40 bar	1,0	40
0-60 bar	1,0	60
0-100 bar	2,0	50
0-160 bar	5,0	32
0-250 bar	5,0	50
0-400 bar	10,0	40
0-600 bar	10,0	60
0-1000 bar	20,0	50
-1/0 bar	0,02	50
-1/+1,5 bar	0,05	50
-1/+3 bar	0,1	40
-1/+5 bar	0,1	60
-1/+9 bar	0,2	50
-1/+15 bar	0,5	50
-1/+24 bar	0,5	50

## Mätnoggrannhet

### Max tillåten onoggrannhet 1,0%

Mätnoggrannheten räknas i procent av tryckmätarens slutgradering. Avvikelsen 1,0% kan förekomma  $\pm$  över hela skalområdet vid normaltemperatur +20°C.  
Ex. tryckområde 0-10 bar har avvikelse  $\pm$  0,1 bar

### Temperaturpåverkan

Temperatur över eller under +20°C påverkar noggrannheten. Driftstemperatur över eller under +20°C försämrar noggrannheten med 0,4 procentenheter per +10°C.  
Ex vid driftstemperatur +40°C är onoggrannheten  $\pm$  1,8%

## Alternativa utföranden

### Vätskedämpat hus

Utförande med vätskedämpat hus  
Se typ 2940 enligt datablad 02.09.02

### Låga tryck

Tryckområde lägre än 0-0,6 bar  
Mätning av låga över- eller undertryck från 2,5 till 400 mbar  
Se typ 2860 enligt datablad 02.17.01

### Precisionsutförande

Bättre mätnoggrannhet än 1,0%  
Precisionsutförande med mätnoggrannhet 0,6%  
Se typ 332.50 enligt datablad PM 03.06

### Säkerhetsutförande

Säkerhetsutförande enligt EN 837-1 (S3)  
Säkerhetsvägg bakom skalan, laminerat säkerhetsglas samt tryckavlastning på baksidan  
Se typ 232.30.100 enligt datablad 02.10.01

### Med inbyggd elektrisk kontakt

Utförande med en eller två elektriska kontakter med brytande och/eller slutande funktion  
Se typ PGS23 enligt datablad 02.53.01







### Med påbyggd elektrisk kontakt

Utförande med en eller två elektriska kontakter med brytande och/eller slutande funktion  
Se datablad 02.60.01

# Tryckmätare

syrafast fettfri för syrgas  
husdim 100 eller 160 mm




Datablad **02.08.05**

Best.nr husdim 100 mm skala Bar						
	2840	2840	2845	2845	2849	2849
Montering	Nedåt	Nedåt	Bakfläns	Bakfläns	Frontfläns	Frontfläns
Anslutning	G3/8"	G1/2"	G3/8"	G1/2"	G3/8"	G1/2"
0-0,6 bar	28403201	28404301	28453201	28454301	28493201	28494301
0-1 bar	28403202	28404302	28453202	28454302	28493202	28494302
0-1,6 bar	28403203	28404303	28453203	28454303	28493203	28494303
0-2,5 bar	28403204	28404304	28453204	28454304	28493204	28494304
0-4 bar	28403206	28404306	28453206	28454306	28493206	28494306
0-6 bar	28403207	28404307	28453207	28454307	28493207	28494307
0-10 bar	28403208	28404308	28453208	28454308	28493208	28494308
0-16 bar	28403211	28404311	28453211	28454311	28493211	28494311
0-25 bar	28403213	28404313	28453213	28454313	28493213	28494313
0-40 bar	28403215	28404315	28453215	28454315	28493215	28494315
0-60 bar	28403217	28404317	28453217	28454317	28493217	28494317
0-100 bar	28403219	28404319	28453219	28454319	28493219	28494319
0-160 bar	28403220	28404320	28453220	28454320	28493220	28494320
0-250 bar	28403222	28404322	28453222	28454322	28493222	28494322
0-400 bar	28403224	28404324	28453224	28454324	28493224	28494324
0-600 bar	28403225	28404325	28453225	28454325	28493225	28494325
-1/0 bar	28403240	28404340	28453240	28454340	28493240	28494340
-1/+1,5 bar	28403266	28404366	28453266	28454366	28493266	28494366
-1/+3 bar	28403267	28404367	28453267	28454367	28493267	28494367
-1/+5 bar	28403268	28404368	28453268	28454368	28493268	28494368
-1/+9 bar	28403269	28404369	28453269	28454369	28493269	28494369
-1/+15 bar	28403271	28404371	28453271	28454371	28493271	28494371

# Tryckmätare

syrafast fettfri för syrgas  
husdim 100 eller 160 mm

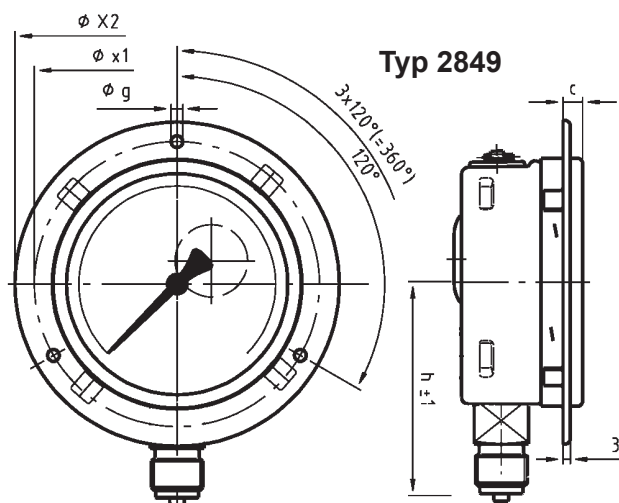
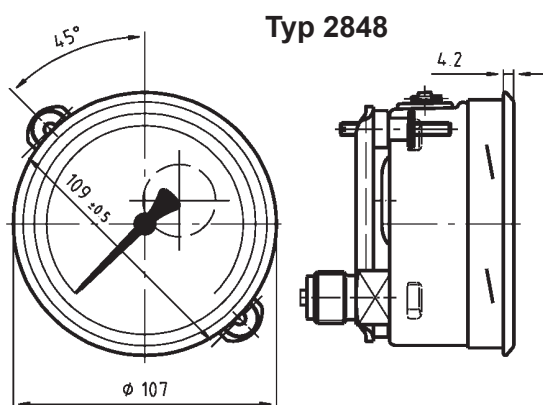
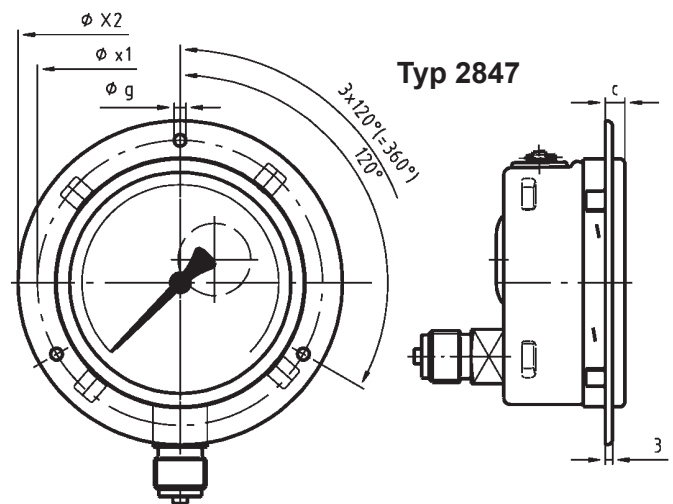
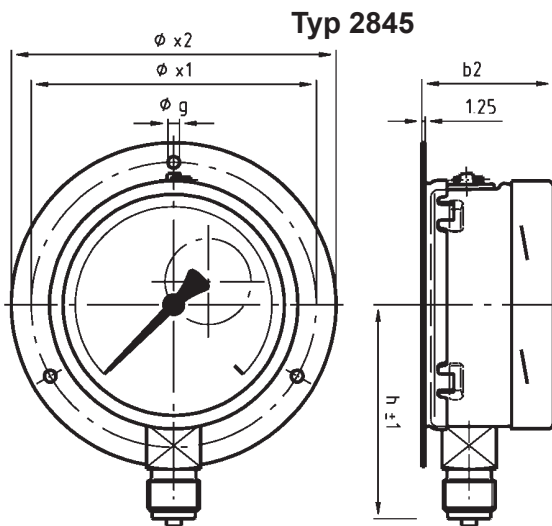
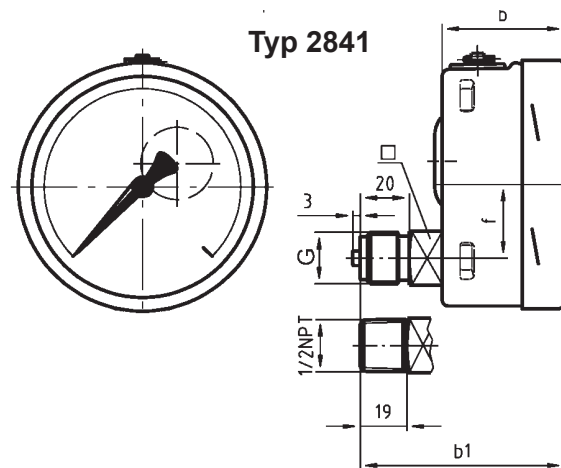
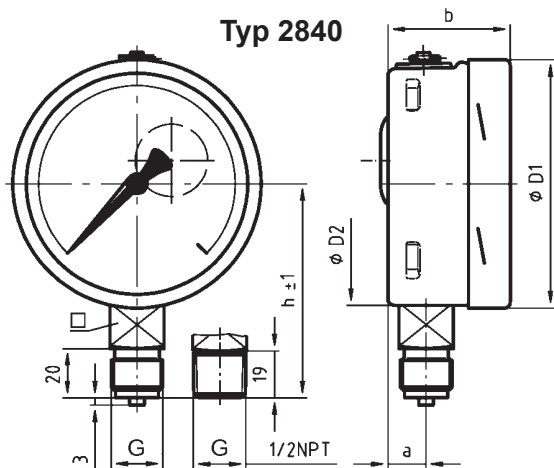
Datablad **02.08.05**

Best.nr husdim 100 mm skala Bar			
	<b>2841</b>	<b>2847</b>	<b>2848</b>
<b>Montering</b>	Bakåt	Frontfläns	Bygelmontage
<b>Anslutning</b>	<b>G1/2"</b>	<b>G1/2"</b>	<b>G1/2"</b>
0-0,6 bar	28414201	28474201	28484201
0-1 bar	28414202	28474202	28484202
0-1,6 bar	28414203	28474203	28484203
0-2,5 bar	28414204	28474204	28484204
0-4 bar	28414206	28474206	28484206
0-6 bar	28414207	28474207	28484207
0-10 bar	28414208	28474208	28484208
0-16 bar	28414211	28474211	28484211
0-25 bar	28414213	28474213	28484213
0-40 bar	28414215	28474215	28484215
0-60 bar	28414217	28474217	28484217
0-100 bar	28414219	28474219	28484219
0-160 bar	28414220	28474220	28484220
0-250 bar	28414222	28474222	28484222
0-400 bar	28414224	28474224	28484224
0-600 bar	28414225	28474225	28484225
-1/0 bar	28414240	28474240	28484240
-1/+1,5 bar	28414266	28474266	28484266
-1/+3 bar	28414267	28474267	28484267
-1/+5 bar	28414268	28474268	28484268
-1/+9 bar	28414269	28474269	28484269
-1/+15 bar	28414271	28474271	28484271

# Tryckmätare

syrafast fettfri för syrgas  
husdim 100 eller 160 mm

Datablad 02.08.05



Dim $\phi$	a	b	b <sub>1</sub>	b <sub>2</sub>	D <sub>1</sub>	D <sub>2</sub>	x1	x2	g	h $\pm 1$	f	c	kg	G
100	15,5	49,5	83	53,5	101	99	116	132	4,8	87	30	8	0,6	G3/8-G1/2-1/2NPT
160	15,5	49,5 <sup>1)</sup>	83 <sup>1)</sup>	53,5	161	159	178	196	5,8	118	50	10	1,1	G3/8-G1/2-1/2NPT

<sup>1)</sup> Från 100 bar b = 65,5 mm och b<sub>1</sub> = 99 mm