

# Temperaturgivare TR10-B

Med halsrör 55 mm

Passande insvetsningsficka TW55

Datablad 12.70.15

utg.23.01

<b>Utförande</b>	Temperaturgivare med Pt-100 element. Med halsrör 55 mm Passande insvetsningsficka TW55
<b>Typ</b>	<b>TR10-B</b>
<b>Mätinsats</b>	Utbytbart insatsrör av syrafast stål 1.4571 Rördiameter Ø 6 mm, anslutningsfläns Ø 42 mm Med eller utan keramisk kopplingsplint
<b>Mätelement typ B</b>	1xPt100 eller 2xPt100, 2-, 3- eller 4-ledare Mätnoggrannhet Class B, IEC EN 60751 Mätområde -50+250°C, -50+500°C, -196+450°C eller -196+600°C
<b>Mätelement typ A</b>	1xPt100 eller 2xPt100, 2-, 3- eller 4-ledare Mätnoggrannhet Class A, IEC EN 60751 Mätområde -30+300°C eller -100+450°C
<b>Mätelement typ AA</b>	1xPt100 eller 2xPt100, 2-, 3- eller 4-ledare Mätnoggrannhet Class AA, IEC EN 60751 Mätområde 0+150°C eller -50+250°C
<b>Kopplingshuvud 1</b>	Standardutförande typ BSZ av blålackerad aluminium Kulformad med gångjärnslock och huvudskruv Skyddsklass IP 65, kabelanslutning M20x1,5
<b>Kopplingshuvud 2</b>	Kompakt utförande typ BS av blålackerad aluminium Platt lock med två skruvar Skyddsklass IP 65, kabelanslutning M20x1,5
<b>Halsrör</b>	Längd 55 mm av syrafast stål 1.4571 Med utvändig anslutning M18x1,5 Rördiameter Ø 12x1,5 mm Option med rördiameter Ø 12x2,5 mm eller 14x2,5 mm
<b>Införingslängd</b>	U2: 140 mm för D1, 200 mm för D2 och D4, 260 mm för D5
<b>Skyddsficka TW55</b>	Insvetsningsficka TW55 typ D1, D2, D4 eller D5 Material stål eller syrafast stål Invändig gänga M18x1,5 Certificate 3.1 wetted parts incl. chemical analysis Permanent märkning med chargenr och material
<b>Omgivningstemperatur</b>	Omgivningstemperatur vid kopplingshuvud max 120°C Med monterad temptransmitter max 85°C
<b>Temptransmitter 1</b>	Option med digital temperaturtransmitter T15 Monterad i kopplingshuvud BS eller BSZ För Pt100 2-, 3- eller 4-ledare Utsignal 4-20 mA Levereras med färdiginställt mätområde Se vidare WIKA datablad TE15.01
<b>Temptransmitter 2</b>	Option med digital temperaturtransmitter T32 eller T38 Monterad i kopplingshuvud BSZ För Pt100 2-, 3- eller 4-ledare Utsignal 4-20 mA HART® Levereras med färdiginställt mätområde Se vidare WIKA datablad TE32.04 eller TE38.01
<b>Ex-utförande</b>	Option med ATEX Ex-utförande Ignition protection type: Ex i Zone 1 gas [ II 2G Ex ia IIC T1...T6 Gb ]



Se WIKA datablad TE60.02 för övriga utförande och optioner

# Temperaturgivare TR10-B

Med halsrör 55 mm

Passande insvetsningsficka TW55

Datablad 12.70.15

## Temperaturgivare TR10-B

Halsrör 55 mm med utvändig anslutning M18x1,5

Kopplingshuvud typ BSZ

Mätelemt 1xPt100 Class B, 3-ledare

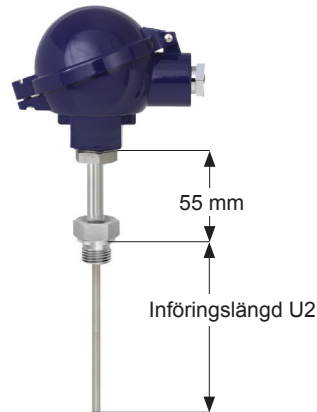
Mätområde -50+500°C

**UTAN** insvetsningsficka TW55

Införing passande D1, D2, D4 eller D5

**Standardutförande med PT-100 signal**

Mätinsats med keramisk kopplingsplint



Mätelemt 1xPt100 Class B, 3-ledare, Mätområde -50+500°C					
Typ	Mätinsats	Halsrör	Införing U2	Passande D-ficka	Best.nr
TR10-B	220 mm	55 mm	140 mm	D 1	94200220
TR10-B	280 mm	55 mm	200 mm	D 2 och D 4	94200280
TR10-B	340 mm	55 mm	260 mm	D 5	94200340

## Temperaturgivare TR10-B

Halsrör 55 mm med utvändig anslutning M18x1,5

Kopplingshuvud typ BSZ

Mätelemt 1xPt100 Class A, 4-ledare

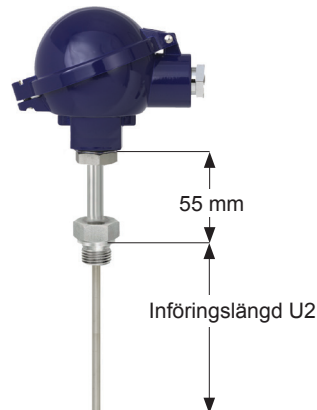
Mätområde -100+450°C

**UTAN** insvetsningsficka TW55

Införing passande D1, D2, D4 eller D5

**Standardutförande med PT-100 signal**

Mätinsats med keramisk kopplingsplint



Mätelemt 1xPt100 Class A, 4-ledare, Mätområde -100+450°C					
Typ	Mätinsats	Halsrör	Införing U2	Passande D-ficka	Best.nr
TR10-B	220 mm	55 mm	140 mm	D 1	94220220
TR10-B	280 mm	55 mm	200 mm	D 2 och D 4	94220280
TR10-B	340 mm	55 mm	260 mm	D 5	94220340

# Temperaturgivare TR10-B

Med halsrör 55 mm

Passande insvetsningsficka TW55

Datablad 12.70.15

## Temperaturgivare TR10-B

Halsrör 55 mm med utvändig anslutning M18x1,5

Kopplingshuvud typ BSZ

Mätelement 1: 1xPt100 Class B, 3-ledare, -50+500°C

Mätelement 2: 1xPt100 Class A, 4-ledare, -100+450°C

**UTAN** insvetsningsficka TW55

Införing passande D1, D2, D4 eller D5



## Utförande med temperaturtransmitter T15

Monterad i kopplingshuvud

Utsignal 4-20 mA med inställt mätområde



UTAN insvetsningsficka TW55					Class B 3-ledare -50+500°C	Class A 4-ledare -100+450°C
Typ	Införing U2	Passande	Inställt mätområde*	Hals	Best.nr	Best.nr
TR10-B	140 mm	D 1	0 + 100°C	55 mm	94200230	94220230
TR10-B			0 + 120°C	55 mm	94200232	94220232
TR10-B			0 + 150°C	55 mm	94200234	94220234
TR10-B			0 + 200°C	55 mm	94200236	94220236
TR10-B			0 + 250°C	55 mm	94200238	94220238
TR10-B			0 + 300°C	55 mm	94200240	94220240
TR10-B			0 + 400°C	55 mm	94200245	94220245
TR10-B	200 mm	D2-D4	0 + 100°C	55 mm	94200284	94220290
TR10-B			0 + 120°C	55 mm	94200285	94220285
TR10-B			0 + 150°C	55 mm	94200287	94220287
TR10-B			0 + 200°C	55 mm	94200289	94220289
TR10-B			0 + 250°C	55 mm	94200290	94220290
TR10-B			0 + 300°C	55 mm	94200291	94220291
TR10-B			0 + 400°C	55 mm	94200292	94220292
TR10-B	260 mm	D 5	0 + 100°C	55 mm	94200341	94220341
TR10-B			0 + 120°C	55 mm	94200342	94220342
TR10-B			0 + 150°C	55 mm	94200344	94220344
TR10-B			0 + 200°C	55 mm	94200346	94220346
TR10-B			0 + 250°C	55 mm	94200347	94220347
TR10-B			0 + 300°C	55 mm	94200348	94220348
TR10-B			0 + 400°C	55 mm	94200349	94220349

\* Även andra inställda mätområden enligt önskemål

# Temperaturgivare TR10-B

Med halsrör 55 mm

Passande insvetsningsficka TW55

Datablad 12.70.15

## Temperaturgivare TR10-B

Halsrör 55 mm med utvändig anslutning M18x1,5

Kopplingshuvud typ BSZ

Mätelement 1: 1xPt100 Class B, 3-ledare, -50+500°C

Mätelement 2: 1xPt100 Class A, 4-ledare, -100+450°C

**Komplett med insvetsningsficka TW55, typ D1, D2, D4 eller D5**

**Standardutförande med PT-100 signal**

Mätinsats med keramisk kopplingsplint



MED insvetsningsficka TW55				Class B 3-ledare -50+500°C	Class A 4-ledare -100+450°C
Typ	Ficka TW55	Material	Hals	Best.nr	Best.nr
TR10-B	D 1	Carbon steel P250GH (1.0460) (C22.8)	55 mm	94201001	94201005
TR10-B		Stainless steel 1.4571	55 mm	94202001	94202005
TR10-B		Carbon steel 1.7335 (13CrMo4-5)	55 mm	94203001	94203005
TR10-B	D 2	Carbon steel P250GH (1.0460) (C22.8)	55 mm	94201002	94201006
TR10-B		Stainless steel 1.4571	55 mm	94202002	94202006
TR10-B		Carbon steel 1.7335 (13CrMo4-5)	55 mm	94203002	94203006
TR10-B	D 4	Carbon steel P250GH (1.0460) (C22.8)	55 mm	94201003	94201007
TR10-B		Stainless steel 1.4571	55 mm	94202003	94202007
TR10-B		Carbon steel 1.7335 (13CrMo4-5)	55 mm	94203003	94203007
TR10-B	D 5	Carbon steel P250GH (1.0460) (C22.8)	55 mm	94201004	94201008
TR10-B		Stainless steel 1.4571	55 mm	94202004	94202008
TR10-B		Carbon steel 1.7335 (13CrMo4-5)	55 mm	94203004	94203008

# Temperaturgivare TR10-B

Med halsrör 55 mm

Passande insvetsningsficka TW55

Datablad 12.70.15

## Temperaturgivare TR10-B

Halsrör 55 mm med utvändig anslutning M18x1,5

Kopplingshuvud typ BSZ

Mätelement 1: 1xPt100 Class B, 3-ledare, -50+500°C

Mätelement 2: 1xPt100 Class A, 4-ledare, -100+450°C

Komplett med insvetsningsficka TW55, typ D1, D2, D4 eller D5

## Utförande med temperaturtransmitter T15

Monterad i kopplingshuvud

Utsignal 4-20 mA med inställt mätområde



MED insvetsningsficka TW55 Carbon steel P250GH (1.0460) (C22.8)				Class B 3-ledare -50+500°C	Class A 4-ledare -100+450°C
Typ	Ficka TW55	Inställt mätområde*	Hals	Best.nr	Best.nr
TR10-B	D 1	0 + 100°C	55 mm	94207102	94227102
TR10-B		0 + 150°C	55 mm	94207103	94227103
TR10-B		0 + 200°C	55 mm	94207104	94227104
TR10-B		0 + 250°C	55 mm	94207105	94227105
TR10-B		0 + 300°C	55 mm	94207106	94227106
TR10-B		0 + 400°C	55 mm	94207108	94227108
TR10-B	D 2	0 + 100°C	55 mm	94207202	94227202
TR10-B		0 + 150°C	55 mm	94207203	94227203
TR10-B		0 + 200°C	55 mm	94207204	94227204
TR10-B		0 + 250°C	55 mm	94207205	94227205
TR10-B		0 + 300°C	55 mm	94207206	94227206
TR10-B		0 + 400°C	55 mm	94207208	94207208
TR10-B	D 4	0 + 100°C	55 mm	94207302	94227302
TR10-B		0 + 150°C	55 mm	94207303	94227303
TR10-B		0 + 200°C	55 mm	94207304	94227304
TR10-B		0 + 250°C	55 mm	94207305	94227305
TR10-B		0 + 300°C	55 mm	94207306	94227306
TR10-B		0 + 400°C	55 mm	94207308	94227308
TR10-B	D 5	0 + 100°C	55 mm	94207402	94227402
TR10-B		0 + 150°C	55 mm	94207403	94227403
TR10-B		0 + 200°C	55 mm	94207404	94227404
TR10-B		0 + 250°C	55 mm	94207405	94227405
TR10-B		0 + 300°C	55 mm	94207406	94227406
TR10-B		0 + 400°C	55 mm	94207408	94227408

\* Även andra inställda mätområden enligt önskemål

# Temperaturgivare TR10-B

Med halsrör 55 mm

Passande insvetsningsficka TW55

Datablad 12.70.15

## Temperaturgivare TR10-B

Halsrör 55 mm med utvändig anslutning M18x1,5

Kopplingshuvud typ BSZ

Mätelement 1: 1xPt100 Class B, 3-ledare, -50+500°C

Mätelement 2: 1xPt100 Class A, 4-ledare, -100+450°C

Komplett med insvetsningsficka TW55, typ D1, D2, D4 eller D5

## Utförande med temperaturtransmitter T15

Monterad i kopplingshuvud

Utsignal 4-20 mA med inställt mätområde



MED insvetsningsficka TW55 Stainless steel 1.4571				Class B 3-ledare -50+500°C	Class A 4-ledare -100+450°C
Typ	Ficka TW55	Inställt mätområde*	Hals	Best.nr	Best.nr
TR10-B	D 1	0 + 100°C	55 mm	94208102	94228102
TR10-B		0 + 160°C	55 mm	94208103	94228103
TR10-B		0 + 200°C	55 mm	94208104	94228104
TR10-B		0 + 250°C	55 mm	94208105	94228105
TR10-B		0 + 300°C	55 mm	94208106	94228106
TR10-B		0 + 400°C	55 mm	94208108	94228108
TR10-B	D 2	0 + 100°C	55 mm	94208202	94228202
TR10-B		0 + 160°C	55 mm	94208203	94228203
TR10-B		0 + 200°C	55 mm	94208204	94228204
TR10-B		0 + 250°C	55 mm	94208205	94228205
TR10-B		0 + 300°C	55 mm	94208206	94228206
TR10-B		0 + 400°C	55 mm	94208208	94208208
TR10-B	D 4	0 + 100°C	55 mm	94208302	94228302
TR10-B		0 + 160°C	55 mm	94208303	94228303
TR10-B		0 + 200°C	55 mm	94208304	94228304
TR10-B		0 + 250°C	55 mm	94208305	94228305
TR10-B		0 + 300°C	55 mm	94208306	94228306
TR10-B		0 + 400°C	55 mm	94208308	94228308
TR10-B	D 5	0 + 100°C	55 mm	94208402	94228402
TR10-B		0 + 160°C	55 mm	94208403	94228403
TR10-B		0 + 200°C	55 mm	94208404	94228404
TR10-B		0 + 250°C	55 mm	94208405	94228405
TR10-B		0 + 300°C	55 mm	94208406	94228406
TR10-B		0 + 400°C	55 mm	94208408	94228408

\* Även andra inställda mätområden enligt önskemål

# Temperaturgivare TR10-B

Med halsrör 55 mm

Passande insvetsningsficka TW55

Datablad 12.70.15

## Temperaturgivare TR10-B

Halsrör 55 mm med utvändig anslutning M18x1,5

Kopplingshuvud typ BSZ

Mätelement 1: 1xPt100 Class B, 3-ledare, -50+500°C

Mätelement 2: 1xPt100 Class A, 4-ledare, -100+450°C

Komplett med insvetsningsficka TW55, typ D1, D2, D4 eller D5

## Utförande med temperaturtransmitter T15

Monterad i kopplingshuvud

Utsignal 4-20 mA med inställt mätområde



MED insvetsningsficka TW55 Carbon steel 1.7335 (13CrMo4-5)				Class B 3-ledare -50+500°C	Class A 4-ledare -100+450°C
Typ	Ficka TW55	Inställt mätområde*	Hals	Best.nr	Best.nr
TR10-B	D 1	0 + 100°C	55 mm	94209102	94229102
TR10-B		0 + 150°C	55 mm	94209103	94229103
TR10-B		0 + 200°C	55 mm	94209104	94229104
TR10-B		0 + 250°C	55 mm	94209105	94229105
TR10-B		0 + 300°C	55 mm	94209106	94229106
TR10-B		0 + 400°C	55 mm	94209107	94229107
TR10-B	D 2	0 + 100°C	55 mm	94209202	94229202
TR10-B		0 + 150°C	55 mm	94209203	94229203
TR10-B		0 + 200°C	55 mm	94209204	94229204
TR10-B		0 + 250°C	55 mm	94209205	94229205
TR10-B		0 + 300°C	55 mm	94209206	94229206
TR10-B		0 + 400°C	55 mm	94209207	94229207
TR10-B	D 4	0 + 100°C	55 mm	94209302	94229302
TR10-B		0 + 150°C	55 mm	94209303	94229303
TR10-B		0 + 200°C	55 mm	94209304	94229304
TR10-B		0 + 250°C	55 mm	94209305	94229305
TR10-B		0 + 300°C	55 mm	94209306	94229306
TR10-B		0 + 400°C	55 mm	94209307	94229307
TR10-B	D 5	0 + 100°C	55 mm	94209402	94229402
TR10-B		0 + 150°C	55 mm	94209403	94229403
TR10-B		0 + 200°C	55 mm	94209404	94229404
TR10-B		0 + 250°C	55 mm	94209405	94229405
TR10-B		0 + 300°C	55 mm	94209406	94229406
TR10-B		0 + 400°C	55 mm	94209407	94229407

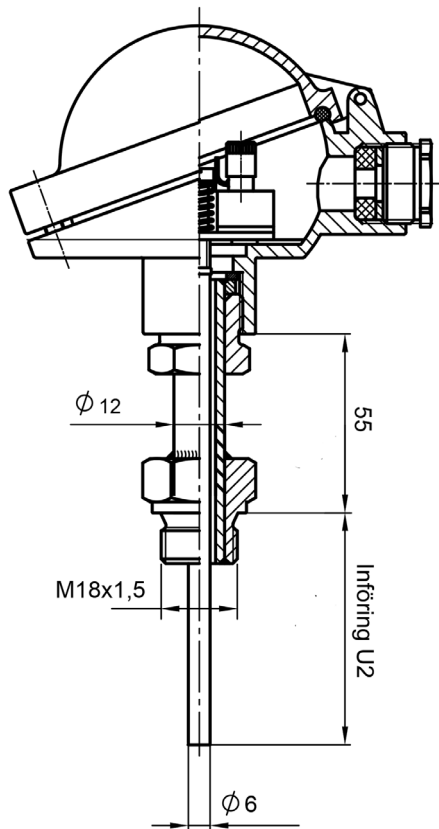
\* Även andra inställda mätområden enligt önskemål

# Temperaturgivare TR10-B

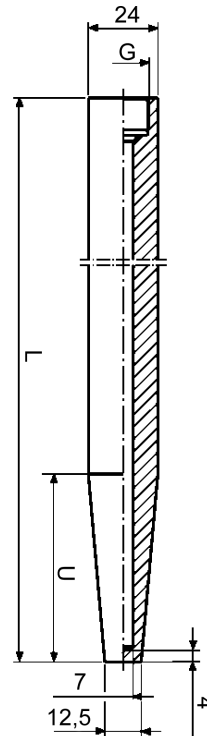
Med halsrör 55 mm

Passande insvetsningsficka TW55

Datablad 12.70.15



Insvetsningsficka TW55 typ D

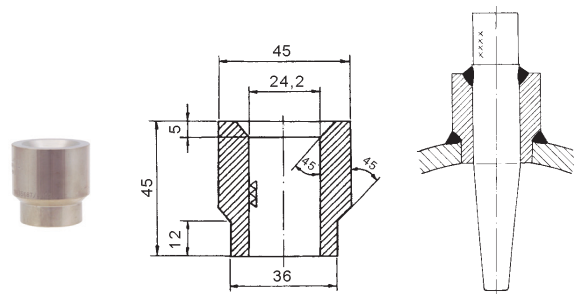


Typ	Införing U2	Anslutning	Hals	Mätinsats	Ficka	L	U	G
TR10-B	140	M18x1,5 utv	55	220 x 6	D1	140	65	M18x1,5 inv
TR10-B	200	M18x1,5 utv	55	280 x 6	D2	200	125	M18x1,5 inv
TR10-B	200	M18x1,5 utv	55	280 x 6	D4	200	65	M18x1,5 inv
TR10-B	260	M18x1,5 utv	55	340 x 6	D5	260	125	M18x1,5 inv

## Svetsstuts D-45

Svetsstuts för insvetsningsficka. Material certificate 3.1 EN 10204  
Wetted parts material with mill certificate incl. chemical analysis  
Chargennummer och materialbeteckning

Material - standard	Art.nr
Carbon steel P250GH (1.0460) (C22.8)	75401000
Stainless steel 1.4571	75401010
Carbon steel 1.7335 (13CrMo4-5)	75401020



Även andra material enligt begäran