

Temperaturgivare TR10-C

Med sammanfogad skyddsficka

Med förlängd hals 55 mm

Datablad **12.70.06**

utg.23.01

Utförande	Temperaturgivare med Pt-100 element. Med sammanfogad skyddsficka för inskruvning. Med förlängd hals 130 mm
Typ	TR10-C
Mätinsats	Utbytbar insatsrör av syrafast stål 1.4571 Rördiameter Ø 6 mm, anslutningsfläns Ø 42 mm Med eller utan keramisk kopplingsplint
Mätelement typ B	1xPt100 eller 2xPt100, 2-, 3- eller 4-ledare Mätnoggrannhet Class B, IEC EN 60751 Mätområde -50+250°C eller -196+450°C
Mätelement typ A	1xPt100 eller 2xPt100, 2-, 3- eller 4-ledare Mätnoggrannhet Class A, IEC EN 60751 Mätområde -30+300°C eller -100+450°C
Mätelement typ AA	1xPt100 eller 2xPt100, 2-, 3- eller 4-ledare Mätnoggrannhet Class AA, IEC EN 60751 Mätområde 0+150°C eller -50+250°C
Kopplingshuvud 1	Standardutförande typ BSZ av blålackerad aluminium Kulformad med gångjärnslock och huvudskruv Skyddsklass IP 65, kabelanslutning M20x1,5
Kopplingshuvud 2	Kompakt utförande typ BS av blålackerad aluminium Platt lock med två skruvar Skyddsklass IP 65, kabelanslutning M20x1,5
Skyddsficka	Sammanfogad skyddsficka av syrafast stål 1.4571 Rördiameter 9x1 mm eller 11x2 mm Med förlängd hals 130 mm eller enligt önskemål Utvändig anslutning G1/2", G3/4", M18x1,5 eller 1/2"NPT
Införingslängd	U1: 65, 100, 160, 200, 250, 300 eller 400 mm Andra införingslängder enligt önskemål
Omgivningstemperatur	Omgivningstemperatur vid kopplingshuvud max 120°C Med monterad temptransmitter max 85°C
Arbetsstryck	Max 25 bar
Temptransmitter 1	Option med digital temperaturtransmitter T15 Monterad i kopplingshuvud BS eller BSZ För Pt100 2-, 3- eller 4-ledare Utsignal 4-20 mA Levereras med färdiginställt mätområde Se vidare WIKA datablad TE15.01
Temptransmitter 2	Option med digital temperaturtransmitter T32 Monterad i kopplingshuvud BSZ För Pt100 2-, 3- eller 4-ledare Utsignal 4-20 mA HART® Levereras med färdiginställt mätområde Se vidare WIKA datablad TE32.04
Ex-utförande	Option med ATEX Ex-utförande Ignition protection type: Ex i Zone 1 gas [II 2G Ex ia IIC T1...T6 Gb]

Se WIKA datablad TE60.03 för övriga utförande och optioner



Temperaturgivare TR10-C

Med sammanfogad skyddsficka

Med förlängd hals 55 mm

Datablad 12.70.06

Temperaturgivare TR10-C

Sammanfogad skyddsficka 9x1 mm

av syrafast stål 1.4571

Förlängd hals 55 mm

Processanslutning G1/2

Kopplingshuvud typ BSZ

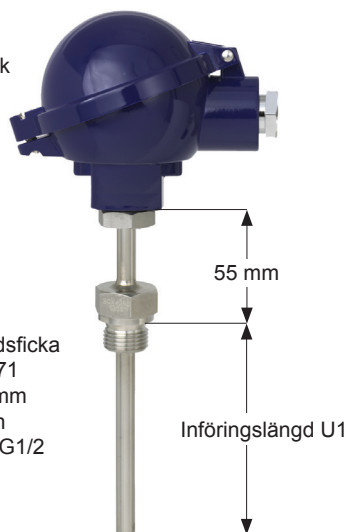


Standardutförande med PT-100 signal

Mätinsats med keramisk kopplingsplint

Sammanfogad skyddsficka 9x1 mm			Mätelemt 1xPt100 Class B, 3-ledare Mätområde -50+250°C	Mätelemt 1xPt100 Class A, 4-ledare Mätområde -100+450°C
Typ	Införingslängd	Anslutning	Best.nr	Best.nr
TR10-C	L - 65 mm	G1/2"	94140003	94140203
TR10-C	L - 100 mm	G1/2"	94140006	94140206
TR10-C	L - 160 mm	G1/2"	94140009	94140209
TR10-C	L - 200 mm	G1/2"	94140011	94140211
TR10-C	L - 250 mm	G1/2"	94140014	94140214
TR10-C	L - 300 mm	G1/2"	94140017	94140217
TR10-C	L - 400 mm	G1/2"	94140020	94140220

Kopplingshuvud typ BSZ
av blålackerad aluminium
Kulformad med gängjärnslock
och huvudskruv



Sammanfogad skyddsficka
av syrafast stål 1.4571
Rördiameter Ø 9x1 mm
Förlängd hals 55 mm
Utvändig anslutning G1/2



Alternativ med kopplingshuvud
Kompakt utförande typ BS av
blålackerad aluminium
Platt lock med två skruvar

Alternativ med annat mätelemt
1xPt100 eller 2xPt100, 2-, 3- eller 4-ledare

Class B med mätområde
-196+450°C

Class A med mätområde
-30+300°C

Class AA med mätområde
0+150°C eller -50+250°C

Temperaturgivare TR10-C

Med sammanfogad skyddsicka

Med förlängd hals 55 mm

Datablad 12.70.06

Temperaturgivare TR10-C

Sammanfogad skyddsicka 9x1 mm av syrafast stål 1.4571

Förlängd hals 55 mm, processanslutning G1/2

Kopplingshuvud typ BSZ

Utförande med temperaturtransmitter T15

Monterad i kopplingshuvud

Utsignal 4-20 mA med inställt mätområde



Mätelement Class B 1xPt100 3-ledare				Område -50+250°C
Typ	Införingslängd	Inställt område	Anslutning	Best.nr
TR10-C	L - 65 mm	-30 + 50°C	G1/2"	94141003
TR10-C		0 + 50°C	G1/2"	94141006
TR10-C		0 + 100°C	G1/2"	94141009
TR10-C		0 + 120°C	G1/2"	94141011
TR10-C		0 + 150°C	G1/2"	94141013
TR10-C		0 + 200°C	G1/2"	94141015
TR10-C		0 + 250°C	G1/2"	94141017
TR10-C	L - 100 mm	-30 + 50°C	G1/2"	94141103
TR10-C		0 + 50°C	G1/2"	94141106
TR10-C		0 + 100°C	G1/2"	94141109
TR10-C		0 + 120°C	G1/2"	94141111
TR10-C		0 + 150°C	G1/2"	94141113
TR10-C		0 + 200°C	G1/2"	94141115
TR10-C		0 + 250°C	G1/2"	94141117
TR10-C	L - 160 mm	-30 + 50°C	G1/2"	94141203
TR10-C		0 + 50°C	G1/2"	94141206
TR10-C		0 + 100°C	G1/2"	94141209
TR10-C		0 + 120°C	G1/2"	94141211
TR10-C		0 + 150°C	G1/2"	94141213
TR10-C		0 + 200°C	G1/2"	94141215
TR10-C		0 + 250°C	G1/2"	94141217
TR10-C	L - 200 mm	-30 + 50°C	G1/2"	94141303
TR10-C		0 + 100°C	G1/2"	94141309
TR10-C		0 + 120°C	G1/2"	94141311
TR10-C		0 + 150°C	G1/2"	94141313
TR10-C		0 + 200°C	G1/2"	94141315
TR10-C		0 + 250°C	G1/2"	94141317

Temperaturgivare TR10-C

Med sammanfogad skyddsficka

Med förlängd hals 55 mm

Datablad 12.70.06

Temperaturgivare TR10-C

Sammanfogad skyddsficka 9x1 mm av syrafast stål 1.4571

Förlängd hals 55 mm, processanslutning G1/2

Kopplingshuvud typ BSZ

Utförande med temperaturtransmitter T15

Monterad i kopplingshuvud

Utsignal 4-20 mA med inställt mätområde



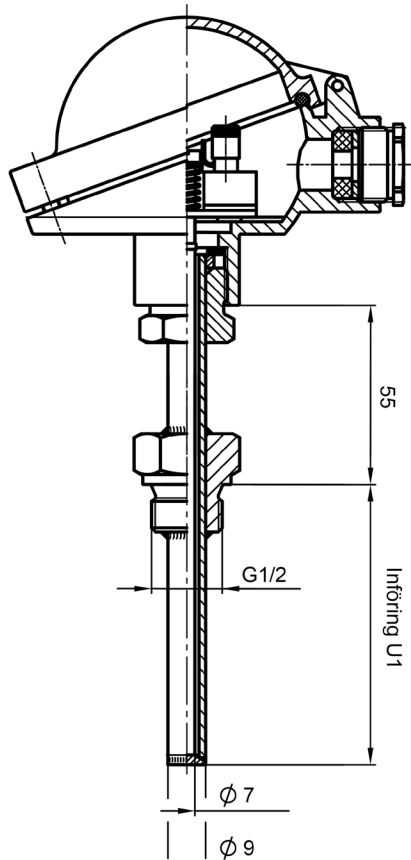
Mätelement Class A 1xPt100 4-ledare				Område -100+450°C
Typ	Införingslängd	Inställt område	Anslutning	Best.nr
TR10-C	L - 65 mm	-30 + 50°C	G1/2"	94142003
TR10-C		0 + 50°C	G1/2"	94142006
TR10-C		0 + 100°C	G1/2"	94142009
TR10-C		0 + 120°C	G1/2"	94142011
TR10-C		0 + 150°C	G1/2"	94142013
TR10-C		0 + 200°C	G1/2"	94142015
TR10-C		0 + 250°C	G1/2"	94142017
TR10-C	L - 100 mm	-30 + 50°C	G1/2"	94142103
TR10-C		0 + 50°C	G1/2"	94142106
TR10-C		0 + 100°C	G1/2"	94142109
TR10-C		0 + 120°C	G1/2"	94142111
TR10-C		0 + 150°C	G1/2"	94142113
TR10-C		0 + 200°C	G1/2"	94142115
TR10-C		0 + 250°C	G1/2"	94142117
TR10-C	L - 160 mm	-30 + 50°C	G1/2"	94142203
TR10-C		0 + 50°C	G1/2"	94142206
TR10-C		0 + 100°C	G1/2"	94142209
TR10-C		0 + 120°C	G1/2"	94142211
TR10-C		0 + 150°C	G1/2"	94142213
TR10-C		0 + 200°C	G1/2"	94142215
TR10-C		0 + 250°C	G1/2"	94142217
TR10-C	L - 200 mm	-30 + 50°C	G1/2"	94142303
TR10-C		0 + 100°C	G1/2"	94142309
TR10-C		0 + 120°C	G1/2"	94142311
TR10-C		0 + 150°C	G1/2"	94142313
TR10-C		0 + 200°C	G1/2"	94142315
TR10-C		0 + 250°C	G1/2"	94142317

Temperaturgivare TR10-C

Med sammanfogad skyddsficka

Med förlängd hals 55 mm

Datablad 12.70.06



Typ	Införing U1	Anslutning	Hals	Mätinsats
TR10-C	65 mm	G1/2"	55 mm	145 x 6 mm
TR10-C	100 mm	G1/2"	55 mm	180 x 6 mm
TR10-C	160 mm	G1/2"	55 mm	240 x 6 mm
TR10-C	200 mm	G1/2"	55 mm	280 x 6 mm
TR10-C	250 mm	G1/2"	55 mm	330 x 6 mm
TR10-C	300 mm	G1/2"	55 mm	380 x 6 mm
TR10-C	400 mm	G1/2"	55 mm	480 x 6 mm