

Temperaturgivare TR10-C

Med sammanfogad skyddsficka

Utan hals - mätområde max +150°C

Datablad 12.70.01

utg.23.01

Utförande	Temperaturgivare med Pt-100 element. Med sammanfogad skyddsficka för inskruvning. Utförande utan hals
Typ	TR10-C
Mätinsats	Utbytbar insatsrör av syrafast stål 1.4571 Rördiameter Ø 6 mm, anslutningsfläns Ø 42 mm Med eller utan keramisk kopplingsplint
Mätelement typ B	1xPt100 eller 2xPt100, 2-, 3- eller 4-ledare Mätnoggrannhet Class B, IEC EN 60751 Mätområde -50+250°C, -50+500°C, -196+450°C eller -196+600°C
Mätelement typ A	1xPt100 eller 2xPt100, 2-, 3- eller 4-ledare Mätnoggrannhet Class A, IEC EN 60751 Mätområde -30+300°C eller -100+450°C
Mätelement typ AA	1xPt100 eller 2xPt100, 2-, 3- eller 4-ledare Mätnoggrannhet Class AA, IEC EN 60751 Mätområde 0+150°C eller -50+250°C
Kopplingshuvud 1	Kompakt utförande typ BS av blålackerad aluminium Platt lock med två skruvar Skyddsklass IP 65, kabelanslutning M20x1,5
Kopplingshuvud 2	Standardutförande typ BSZ av blålackerad aluminium Kulformad med gångjärnslock och huvudskruv Skyddsklass IP 65, kabelanslutning M20x1,5
Skyddsficka 1	Sammanfogad skyddsficka av syrafast stål 1.4571 Rördiameter 9x1 mm med utvändig anslutning G1/2 Option med anslutning G3/4" eller 1/2"NPT
Skyddsficka 2	Helsvarvad skyddsficka av syrafast stål 1.4571 Rördiameter 14 mm med utvändig anslutning G1/2 Option med anslutning G3/4" eller 1/2"NPT
Införingslängd	U1: 63, 100, 160 eller 200 mm Option med andra införingslängder
Omgivningstemperatur	Omgivningstemperatur vid kopplingshuvud max 120°C Med monterad temptransmitter max 85°C
Temptransmitter 1	Option med digital temperaturtransmitter T15 Monterad i kopplingshuvud BS eller BSZ För Pt100 2-, 3- eller 4-ledare Utsignal 4-20 mA Levereras med färdiginställt mätområde Se vidare WIKA datablad TE15.01
Temptransmitter 2	Option med digital temperaturtransmitter T32 Monterad i kopplingshuvud BSZ För Pt100 2-, 3- eller 4-ledare Utsignal 4-20 mA HART® Levereras med färdiginställt mätområde Se vidare WIKA datablad TE32.04
Ex-utförande	Option med ATEX Ex-utförande Ignition protection type: Ex i Zone 1 gas [II 2G Ex ia IIC T1...T6 Gb]

Se WIKA datablad TE60.03 för övriga utförande och optioner



Temperaturgivare TR10-C

Med sammanfogad skyddsficka

Utan hals - mätområde max +150°C

Datablad 12.70.01

Temperaturgivare TR10-C

Utförande utan hals

Mätelemt 1xPt100 Class B, 3-ledare

Mätelemt -50+250°C (mätområde max 150°C)

Skyddsficka av syrafast stål 1.4571

Sammanfogad eller helsvarvat utförande

Processanslutning G1/2

Kopplingshuvud typ BS

Standardutförande med PT-100 signal

Mätinsats med keramisk kopplingsplint



Mätelemt Class B 1xPt100 3-ledare Mätelemt -50+250°C (max 150°C)			Med sammanfogad ficka dim 9 mm	Med helsvarvat ficka dim 14 mm	Utförande UTAN ficka
Typ	Införingslängd	Anslutning	Best.nr	Best.nr	Best.nr
TR10-C	L - 63 mm	G1/2"	94005110	94007110	94000110
TR10-C	L - 100 mm	G1/2"	94005145	94007145	94000145
TR10-C	L - 160 mm	G1/2"	94005205	94007205	94000205
TR10-C	L - 200 mm	G1/2"	94005245	-	94000245



Mätinsats med
kopplingsplint
för utsignal Pt100



Utförande med
kopplingshuvud typ BS



Alternativt med
kopplingshuvud typ BSZ

Temperaturgivare TR10-C

Med sammanfogad skyddsficka

Utän hals - mätområde max +150°C

Datablad 12.70.01

Temperaturgivare TR10-C

Utförande utan hals

Mätelement 1xPt100 Class B, 3-ledare

Mätelement -50+250°C (mätområde max 150°C)

Skyddsficka av syrafast stål 1.4571

Sammanfogad eller helsvarvat utförande

Processanslutning G1/2

Kopplingshuvud typ BS

Utförande med temperaturtransmitter T15

Monterad i kopplingshuvud

Utsignal 4-20 mA

Med inställt mätområde



Mätelement Class B 1xPt100 3-ledare
Mätelement -50+250°C (max 150°C)

Utförande med
sammanfogad ficka

Utförande med
helsvarvad ficka

Typ	Införingslängd	Inställt mätområde	Anslutning	Best.nr	Best.nr
TR10-C	L - 63 mm	0 + 50°C	G1/2"	94009001	94009011
TR10-C		0 + 100°C	G1/2"	94009002	94009012
TR10-C		0 + 120°C	G1/2"	94009004	94009014
TR10-C		0 + 150°C	G1/2"	94009003	94009013
TR10-C		-50 + 50°C	G1/2"	94009009	94009019
TR10-C		-50 + 150°C	G1/2"	94009008	94009018
TR10-C	L - 100 mm	0 + 50°C	G1/2"	94009101	94009111
TR10-C		0 + 100°C	G1/2"	94009102	94009112
TR10-C		0 + 120°C	G1/2"	94009104	94009114
TR10-C		0 + 150°C	G1/2"	94009103	94009113
TR10-C		-50 + 30°C	G1/2"	94009107	94009117
TR10-C		-50 + 50°C	G1/2"	94009109	94009119
TR10-C	L - 160 mm	-50 + 150°C	G1/2"	94009108	94009118
TR10-C		0 + 100°C	G1/2"	94009202	94009212
TR10-C		0 + 120°C	G1/2"	94009208	94009214
TR10-C		0 + 150°C	G1/2"	94009203	94009213
TR10-C	L - 200 mm	-50 + 100°C	G1/2"	94009209	94009219
TR10-C		0 + 100°C	G1/2"	94009302	-
TR10-C		0 + 120°C	G1/2"	94009306	-
TR10-C		0 + 150°C	G1/2"	94009303	-
TR10-C		-50 + 100°C	G1/2"	94009305	-

Temperaturgivare TR10-C

Med sammanfogad skyddsficka

Utan hals - mätområde max +150°C

Datablad 12.70.01

Temperaturgivare TR10-C

Utförande utan hals

Mätelement 1xPt100 Class B, 3-ledare

Mätelement -50+250°C (mätområde max 150°C)

Skyddsficka av syrafast stål 1.4571

Sammanfogad eller helsvarvat utförande

Processanslutning G1/2

Kopplingshuvud typ BSZ

Utförande med temperaturtransmitter T15

Monterad i kopplingshuvud

Utsignal 4-20 mA

Med inställt mätområde



Mätelement Class B 1xPt100 3-ledare
Mätelement -50+250°C (max 150°C)

Utförande med
sammanfogad ficka

Utförande med
helsvarvad ficka

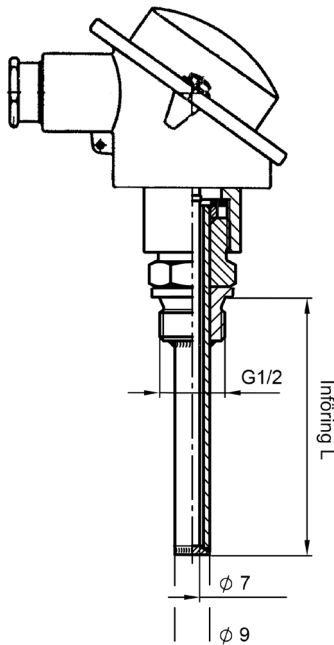
Typ	Införingslängd	Inställt mätområde	Anslutning	Best.nr	Best.nr
TR10-C	L - 63 mm	0 + 50°C	G1/2"	94019001	94019011
TR10-C		0 + 100°C	G1/2"	94019002	94019012
TR10-C		0 + 120°C	G1/2"	94019004	94019014
TR10-C		0 + 150°C	G1/2"	94019003	94019013
TR10-C		-50 + 50°C	G1/2"	94019009	94019019
TR10-C		-50 + 150°C	G1/2"	94019008	94019018
TR10-C	L - 100 mm	0 + 50°C	G1/2"	94019101	94019111
TR10-C		0 + 100°C	G1/2"	94019102	94019112
TR10-C		0 + 120°C	G1/2"	94019104	94019114
TR10-C		0 + 150°C	G1/2"	94019103	94019113
TR10-C		-50 + 30°C	G1/2"	94019107	94019117
TR10-C		-50 + 50°C	G1/2"	94019109	94019119
TR10-C	L - 160 mm	-50 + 150°C	G1/2"	94019108	94019118
TR10-C		0 + 100°C	G1/2"	94019202	94019212
TR10-C		0 + 120°C	G1/2"	94019208	94019218
TR10-C		0 + 150°C	G1/2"	94019203	94019213
TR10-C	L - 200 mm	-50 + 100°C	G1/2"	94019209	94019219
TR10-C		0 + 100°C	G1/2"	94019302	-
TR10-C		0 + 120°C	G1/2"	94019306	-
TR10-C		0 + 150°C	G1/2"	94019303	-
TR10-C	L - 200 mm	-50 + 100°C	G1/2"	94019305	-

Temperaturgivare TR10-C

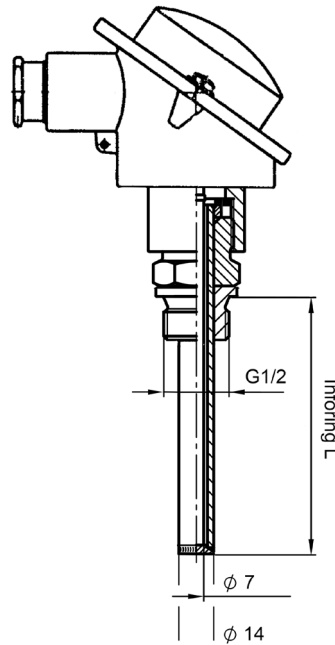
Med sammanfogad skyddsficka

Utan hals - mätområde max +150°C

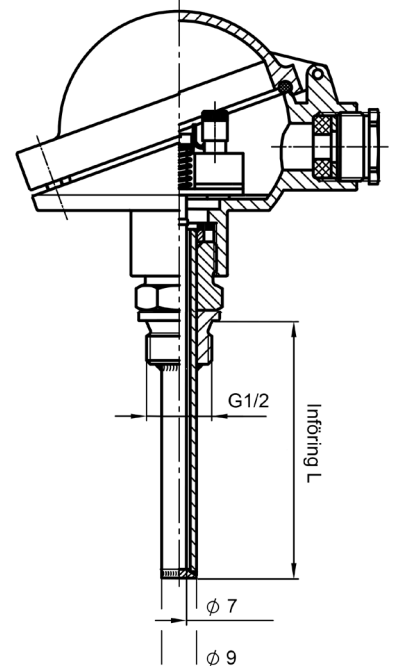
Datablad 12.70.01



Utförande med
kopplingshuvud typ BS
Sammanfogad skyddsficka



Utförande med
kopplingshuvud typ BS
Helsvarvad skyddsficka



Utförande med
kopplingshuvud typ BSZ
Sammanfogad skyddsficka

Typ	Införing U1	Anslutning	Hals	Mätinsats
TR10-C	63 mm	G1/2"	Utan hals	110 x 6 mm
TR10-C	100 mm	G1/2"	Utan hals	145 x 6 mm
TR10-C	160 mm	G1/2"	Utan hals	205 x 6 mm
TR10-C	200 mm	G1/2"	Utan hals	245 x 6 mm