

Temperaturgivare

typ 9440

för ventilation

Datablad 12.01.05

utg.22.01

Utförande	Temperaturgivare med Pt-100 element. Utförande med perforerat införingsrör för ventilation
Typ	9440
Mätelement	1 x Pt 100 enligt DIN EN 60751, klass B
System	3-ledare system
Mätområde	Max +150°C
Mätinsats	Utbytbart insatsrör 145 mm av syrafast stål 1.4571 Rördiameter Ø 6 mm, anslutningsfläns Ø 42 mm
Kopplingshuvud	Form B, typ BS av blålackerad aluminium Skyddsklass IP 65, kabelanslutning M20x1,5
Omgivningstemperatur	Omgivningstemperatur vid kopplingshuvud max 120°C Med monterad temptransmitter max 85°C
Arbetstryck	Max 10 bar
Skyddsficka	Perforerat införingsrör av mässing Ø 10 mm Total längd 110 mm Max införingslängd 98 mm Med skjutbar fastsättningsfläns Ø 40 mm
Temptransmitter	Option med analog temptransmitter T15 Monterad i kopplingshuvudet Matarspänning 12-36 VDC, utsignal 4-20 mA 2-ledare Levereras med färdiginställt mätområde Se vidare datablad TE 15.01



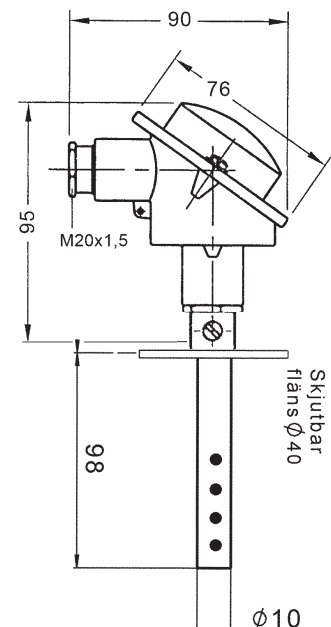
94009600

Tempgivare 9440
ventilationsutförande
med Pt-100 signal
Perforerat införingsrör av
mässing L-110x10 mm



94009601

Tempgivare 9440
ventilationsutförande
med temptransmitter T15
med utsignal 4-20 mA
Perforerat införingsrör av
mässing L-110x10 mm



1 x Pt100 3-ledare

